

Technische Daten: Art.-Nr.: 871 729 mit Seitendach 400 cm links

Wandaußenmaß: 740 x 300 cm

Bohlenstärke: 70 mm



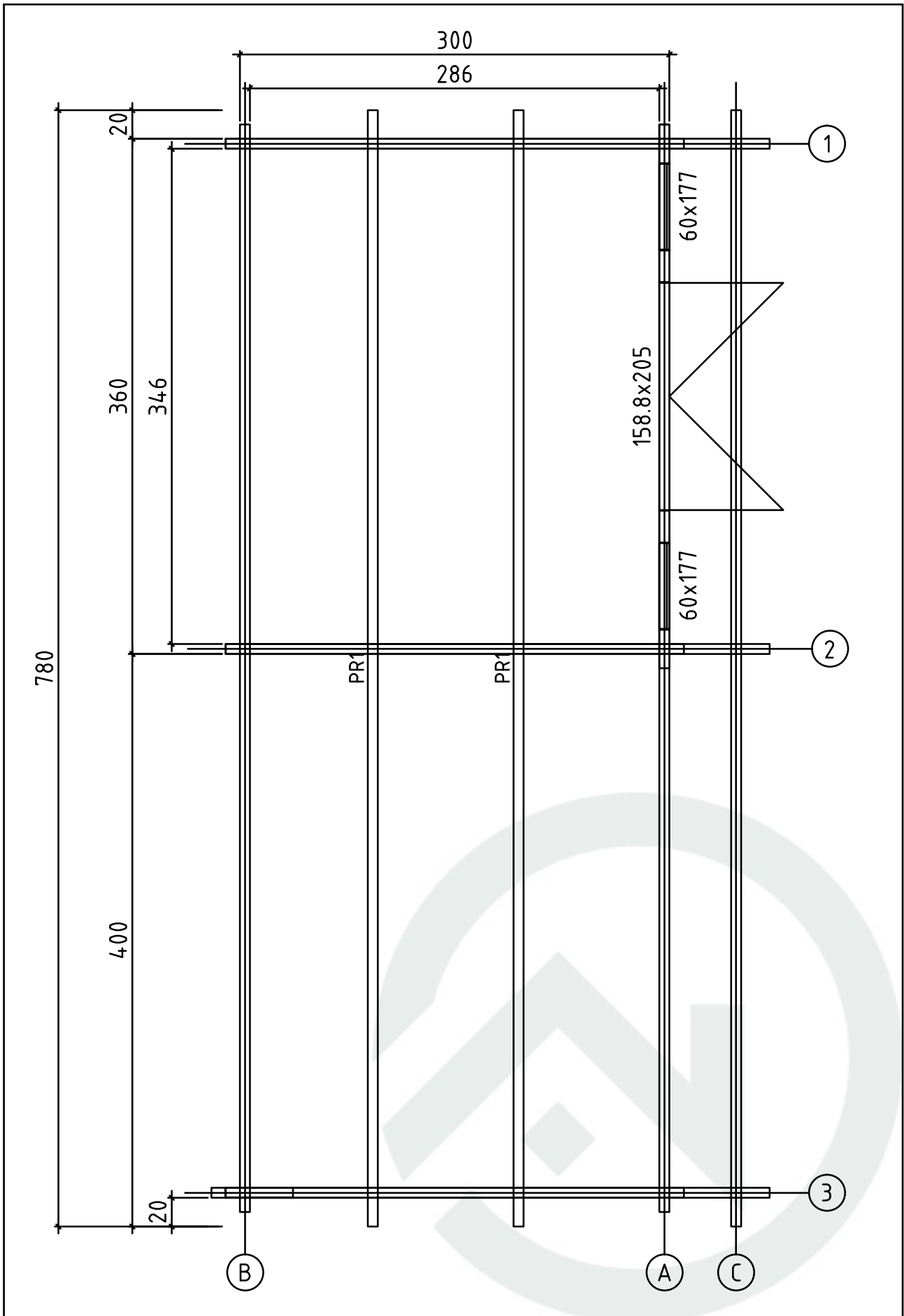
Der Fußboden wurde bauseits vom Kunden ergänzt.

Kontrolliert durch:

Achtung: Alle angegebenen Maße sind ca.-Maße!

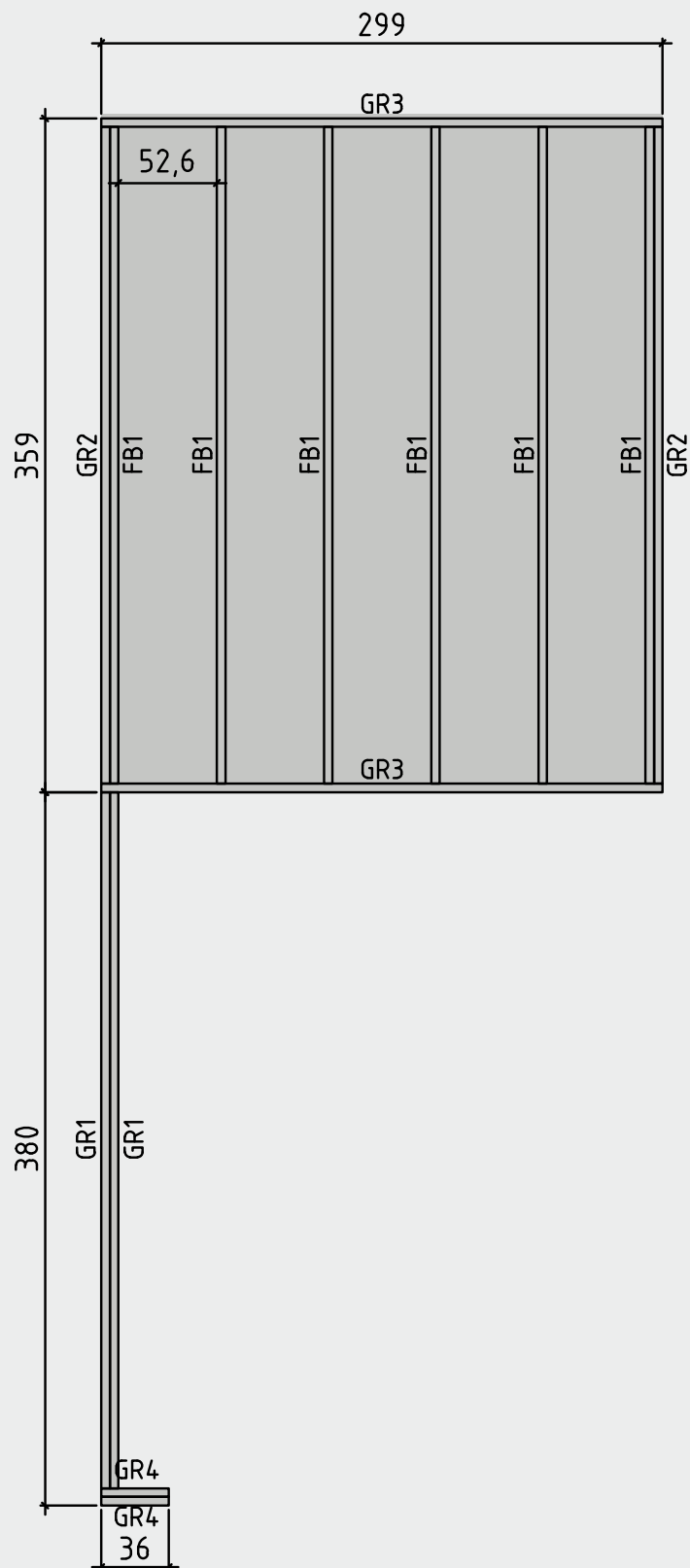
Grundriss

871 729 mit Seitendach 400 cm links



Lagerholzplan und Fundamentplan 871 729 mit Seitendach 400 cm links

Wir empfehlen als Fundament für Ihr Gartenhaus eine vollflächig festgegründete, gepflasterte oder betonierte Fläche.
Wahlweise ist auch ein Punkt- oder Streifenfundament möglich.



Teilleiste 1

871 729 mit Seitendach 400 cm links

Pos		†	Profil (mm)	Lenght (mm)
001		2	70x130	3200
002		2	70x130	3200
003		26	70x130	3200
004		2	70x130	3300
005		3	70x128	1098
006		2	70x130	2542
007		2	70x75	989
008		3	70x130	1754
009		3	70x80	1058
010		1	70x130	470
011		14	70x130	470
012		1	70x130	3300
013		1	70x130	2543
014		1	70x75	989
015		2	70x65	1101
016		2	70x130	1101
017		2	70x130	1101
018		26	70x130	270
019		26	70x130	221
020		1	70x130	3800
021		1	70x130	7800
022		1	70x92	4035
023		1	70x92	3765
024		1	70x65	3935
025		1	70x65	3665

Teileliste 2

871 729 mit Seitendach 400 cm links

Pos		Profil (mm)	Lenght (mm)
026		70x130	7600
027		70x130	3935
028		70x130	3665
029		70x130	7600
030		70x130	4035
031		70x130	3765
032		70x130	7800
GR1		45x90	3710
GR2		45x90	3500
GR3		45x90	2990
GR4		45x90	360
FB1		45x90	3500
PR1		70x170	7800
	WINDOW 600x1770		2
	DOOR 1588x2050		1
1	Screws/Schrauben/Vis 5x100 mm- For fixing first row of wall logs /Fixierung des ersten Bohlenkranzes/Pour fixer les lames de plancher		6
2	Nails/Nägel/Clous 2.5x50 - For fixing floorboards/ Befestigung Fussbodenbretter/Pour fixer les lames de plancher		250
3	Nails/Nägel/Clous 2.5x50 - For fixing roofboards/ Befestigung Dachbretter/Pour fixer les voliges		450
4	Nails/Nägel/Clous 2.5x50 - For fixing floor edge trims/ Befestigung Fussleisten/Pour fixer les plinthes du plancher		30
5	Nails/Nägel/Clous 2.5x50 - For fixing roofing felt fillet/ Befestigung giebelabschlussbrett/Pour fixer la latte de finition de la couverture		40
6	Screws/Schrauben/Vis 2,5x50 mm- For fixing roof side boards and roof edge reinforcement Befestigung Traufenbretter und Traufenteisten Pour fixer les planches de rive et le tasseau de refront		200
7	Screws/Schrauben/Vis 2,5x50 mm- For fixing fascia boards and diamonds/ Befestigung Giebelblende und Raute Pour fixer les planches de rive et le diamant		
8	Screws/Schrauben/Vis 2,5x50 mm- For fixing fwindow and door trims/ Befestigung Fenster und Türen/ Pour fixer les croisillons des fenestres et des portes		
9	Metal storm Brace/Gewindestange/Tige filetee 10 mm		3
10	Shim,Nuts/Mutter ,U-Scheibe/Ecrou,Rondelle 10 mm For fixing storm braces/ Pour fixer les anti tempete/ Für Sturmleisten Pour fixer les croisillons des fenestres et des portes Metal storm Brace/Gewindestange/Tige filetee 10 mm KL1 M10 2,25 m 1 Screws 180 6 pcs. KL2 M10 2,44 m 2 Plastic caps 3 pcs.		3/3

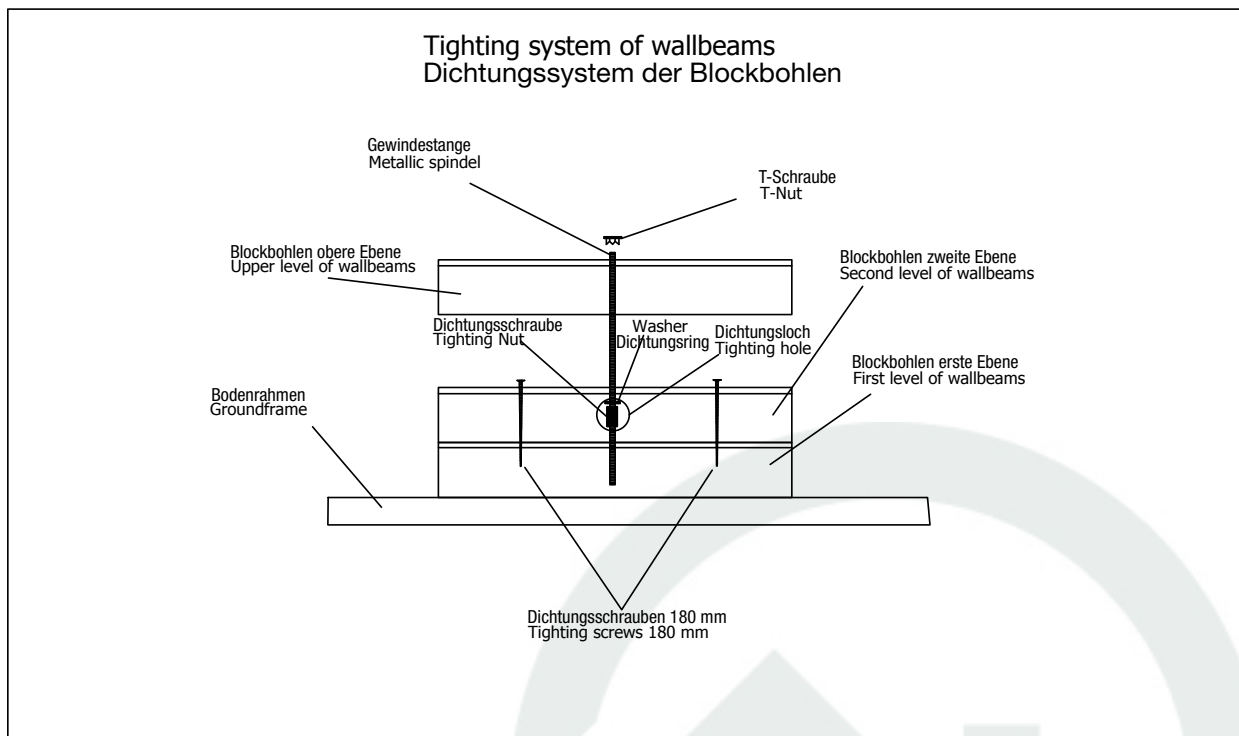
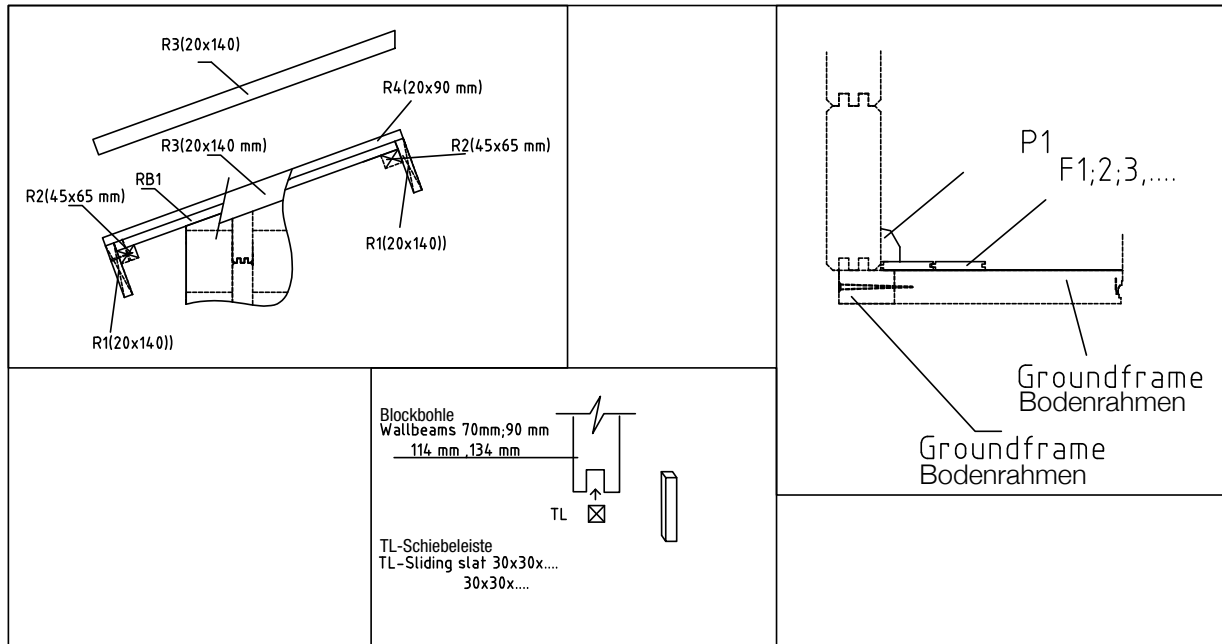
Teileliste 3

871 729 mit Seitendach 400 cm links

POS	ST.	B	H	L	Teileliste
FB1	Vt. spetsi				FUNDMENTHOLZER
F1	9,9m ²	28		2855	FUSSBODENBRETTER
PR	2	70	170	7800	DACHBALKEN
RB1	30,5m ²	20		3911	DACHBRETTER
R1	4	20	140	3920	<small>Уафта кафісе каленірка</small> Traufenbretter
R2	4	45	65	3900	<small>Уафта кафісе каленірка</small> Traufenbretter
R3	2	20	140	4120	<small>Уафта кафісе каленірка</small> Giebelabschlussleiste
R4	2	20	90	4120	Giebelabschlussleiste
PS1	1	120	120	2050	<input type="checkbox"/> POSTS FOR SIDEROOF
WN06	2	600	1770		<p>Sliding slats 30x30x1600 mm - 4 pcs.</p>
DR16	1	1588	2050		
P1	14 m	20	40		Fußbodenleiste
P2	4+4	20	90	1920	Fensterleiste WN 06
P3	1+1	20	90	3440	Türleiste DR 16, Fensterleiste WN 06
P4	2+2	20	90	540 570	Fensterleiste WN 06
P5	2+2	20	90	2030	Türleiste DR 16

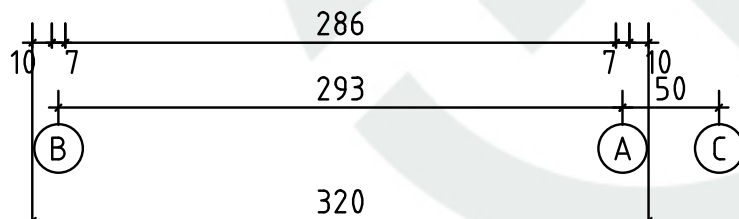
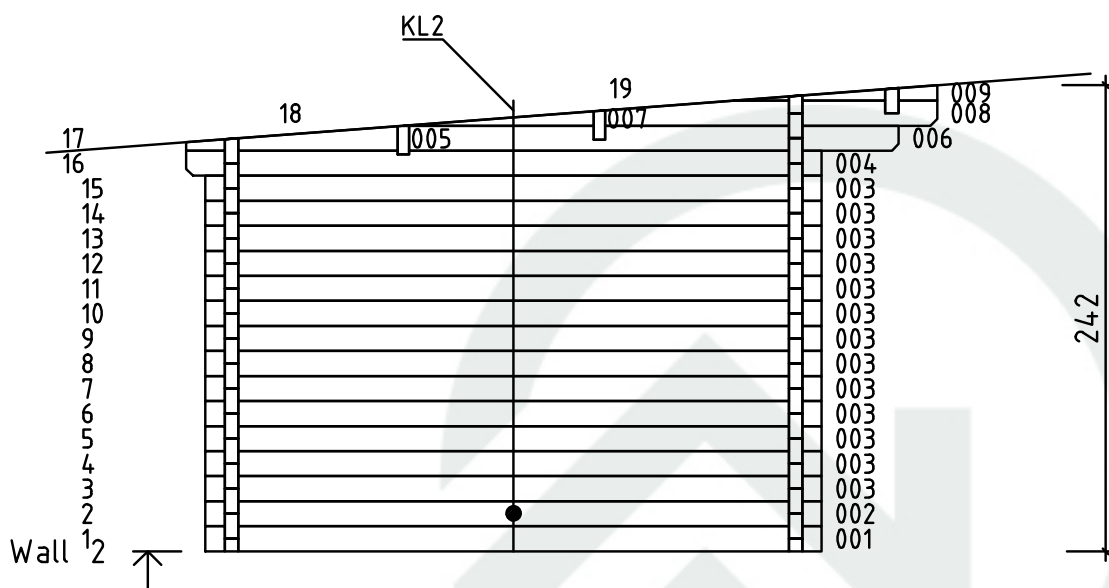
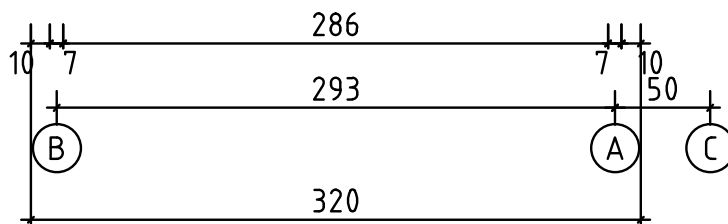
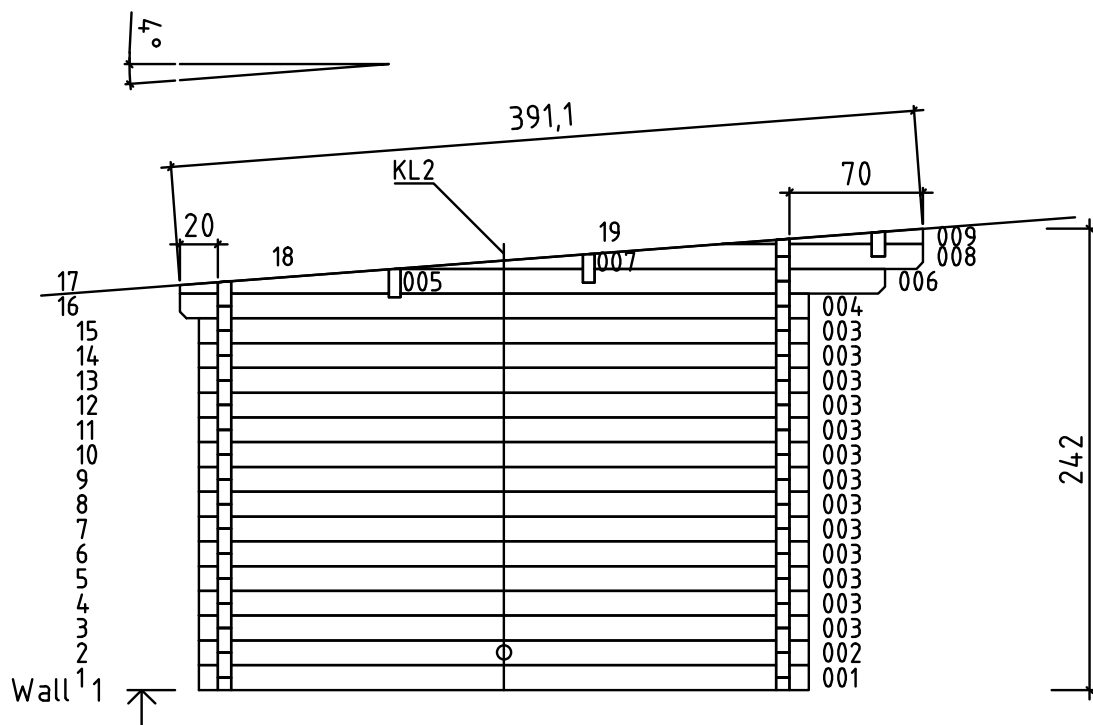
Detailzeichnungen

871 729 mit Seitendach 400 cm links



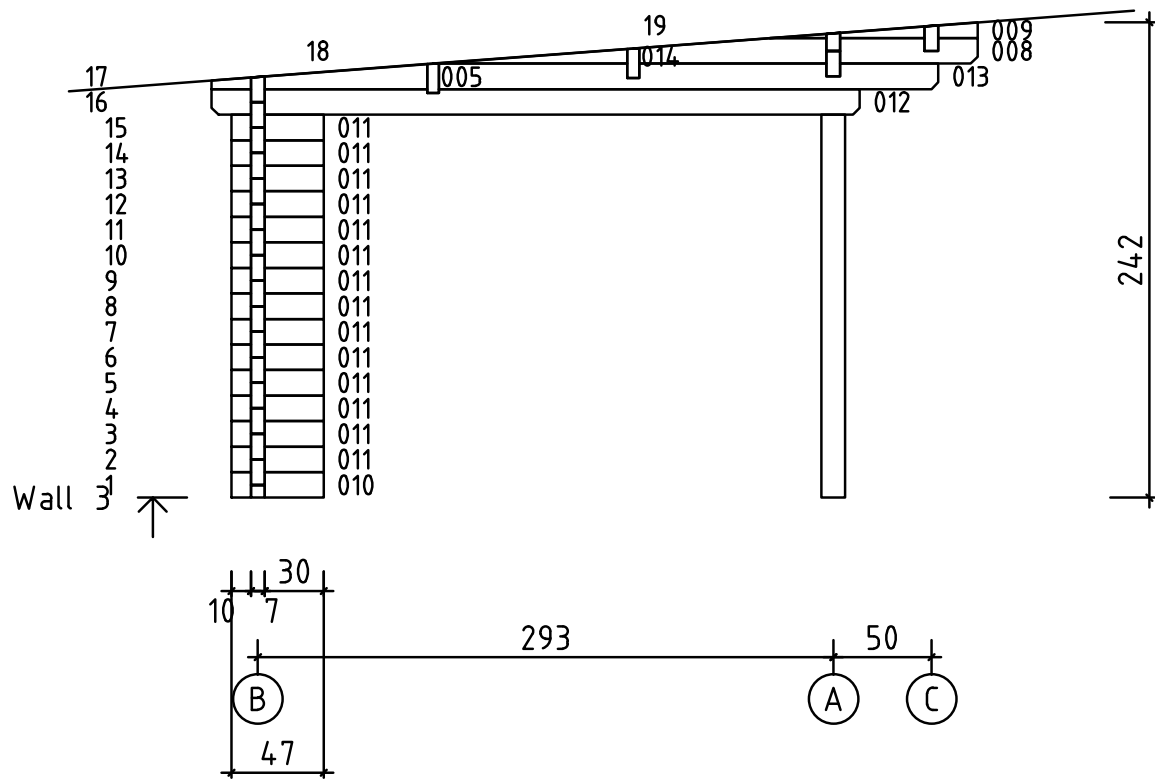
Wandplan 1 und 2

871 729 mit Seitendach 400 cm links



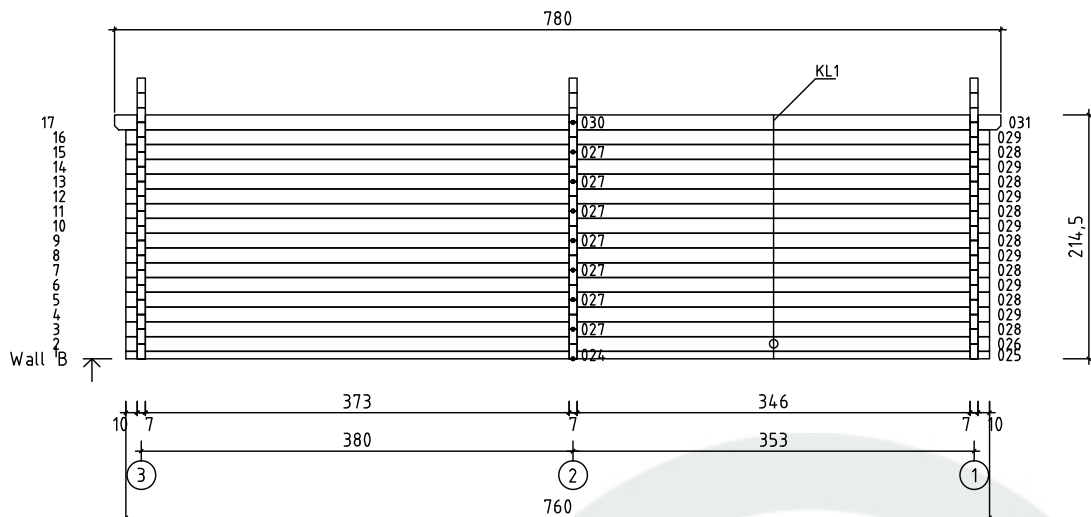
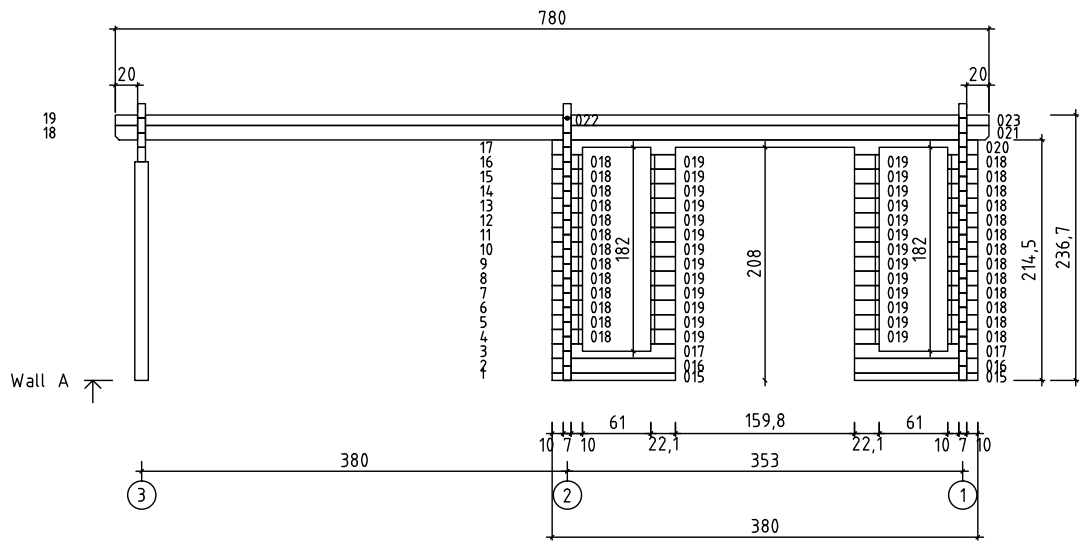
Wandplan 3

871 729 mit Seitendach 400 cm links



Wandplan A, B und C

871 729 mit Seitendach 400 cm links



Vorgelagerte Vordachbohle vor Wand A

