

Mehr Produkte finden Sie  
in unserem Katalog!

Art.-Nr. 534 362




#### DIMENSIONEN

	Bohlenstärke	34 mm
	Innenmaß	293 x 293 cm
	Sockelmaß	300 x 300 cm
	Gesamtmaß	360 x 360 cm
	Grundfläche	9 m <sup>2</sup>
	Rauminhalt	18,1 m <sup>3</sup>
	Seitenwandhöhe v/h	217/202 cm
	Dachüberstand umlaufend	30 cm
	Dachneigung	3 °
	Dachfläche	13 m <sup>2</sup>
	Dachbretter inkl. Dachpappe	18 mm
	Fußboden	18 mm

#### TÜR

	Doppeltür (Halbglas)	145 x 187 cm
--	-------------------------	--------------

#### VERPACKUNG

	Paketmaß	
	Paket 1	120 x 355 x 115 cm
	Gesamtgewicht	710 kg

#### ZUBEHÖR

3 Rollen Dichtungsbahnen  
**Dachrinne**  
Kunststoff 402Ax anthrazit  
Kunststoff 203A braun  
Alu bis 400 cm mit  
1 Fallrohr

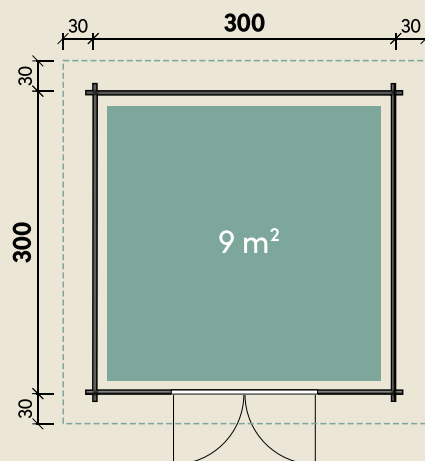
## Pulti 34-C Typ 2

34 mm | 300 x 300 cm | 9 m<sup>2</sup>

**5** JAHRE  
GARANTIE



Die UVP-Preise finden Sie in der Preisliste oder unter:  
[www.finnhaus.de/downloads.php](http://www.finnhaus.de/downloads.php)



Alle Preise sind empfohlene Verkaufspreise inklusive der gesetzlichen MwSt.  
Weitere Informationen finden Sie unter: [www.finnhaus.de](http://www.finnhaus.de) oder im aktuellen Katalog.  
Technische Änderungen, Druckfehler und Irrtümer vorbehalten.