

Technische Daten: Art.-Nr.: 870935

Wandaußenmaß: 450 x 360 cm

Bohlenstärke: 70 mm



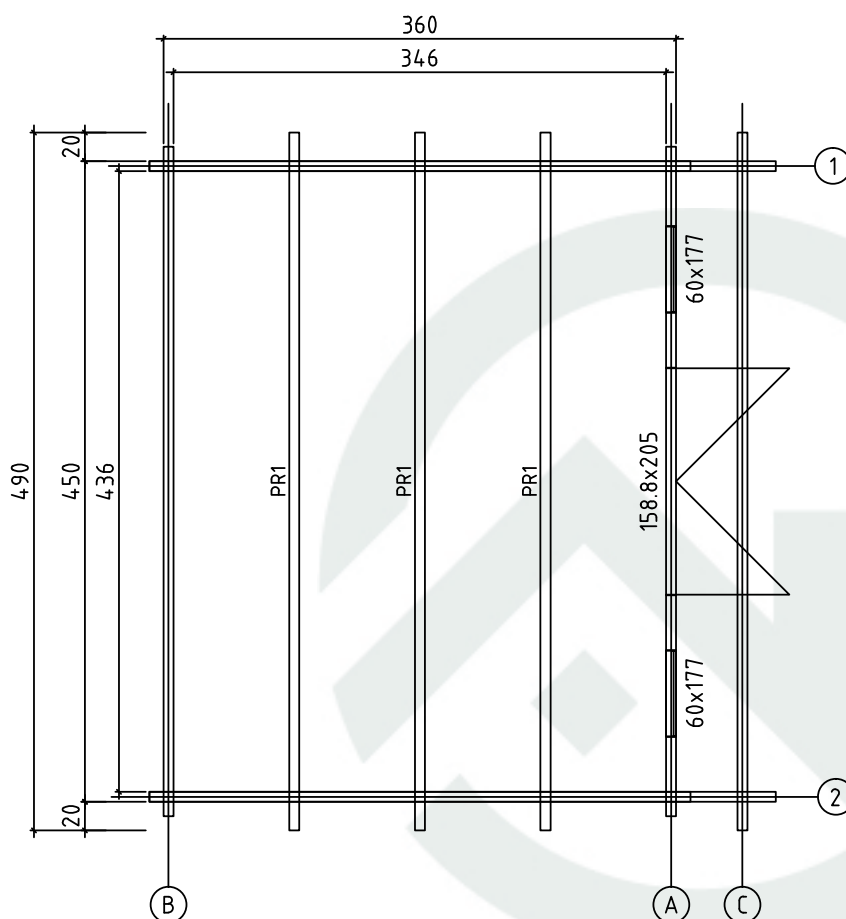
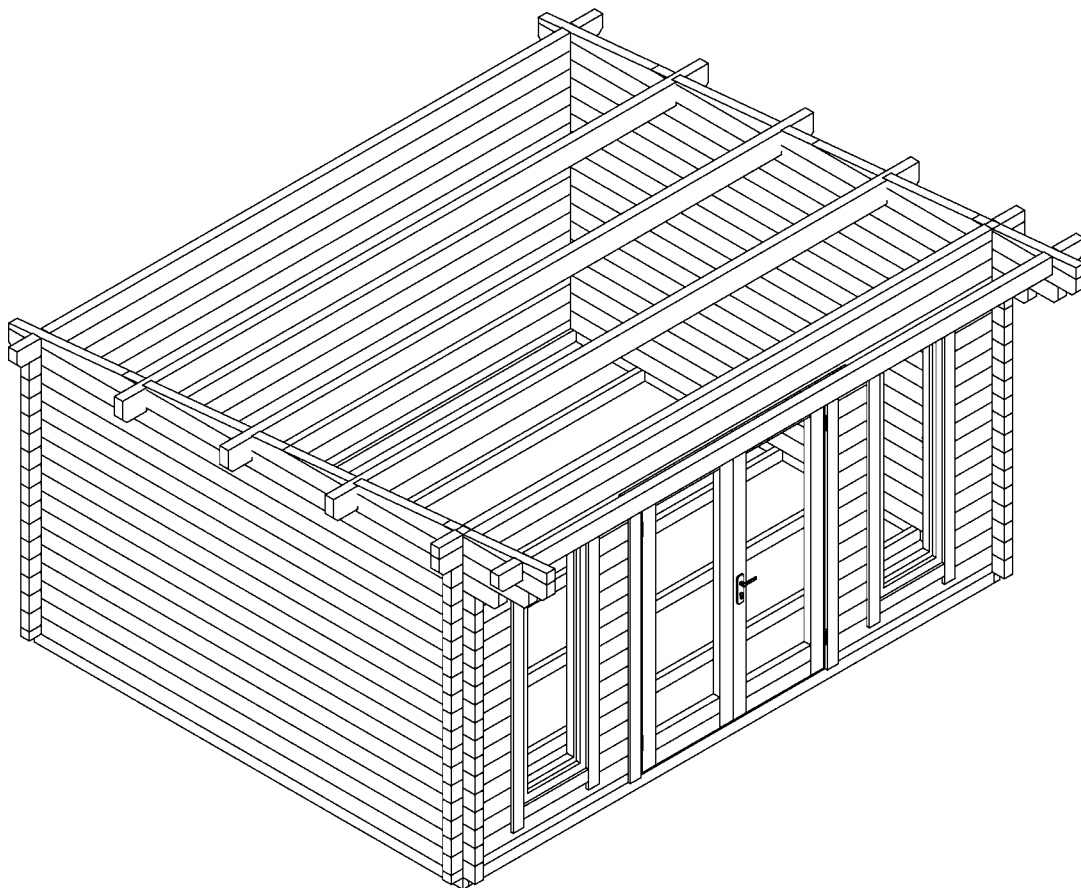
Trondheim 70-D XL

Kontrolliert durch:

Empty box for signature or name.

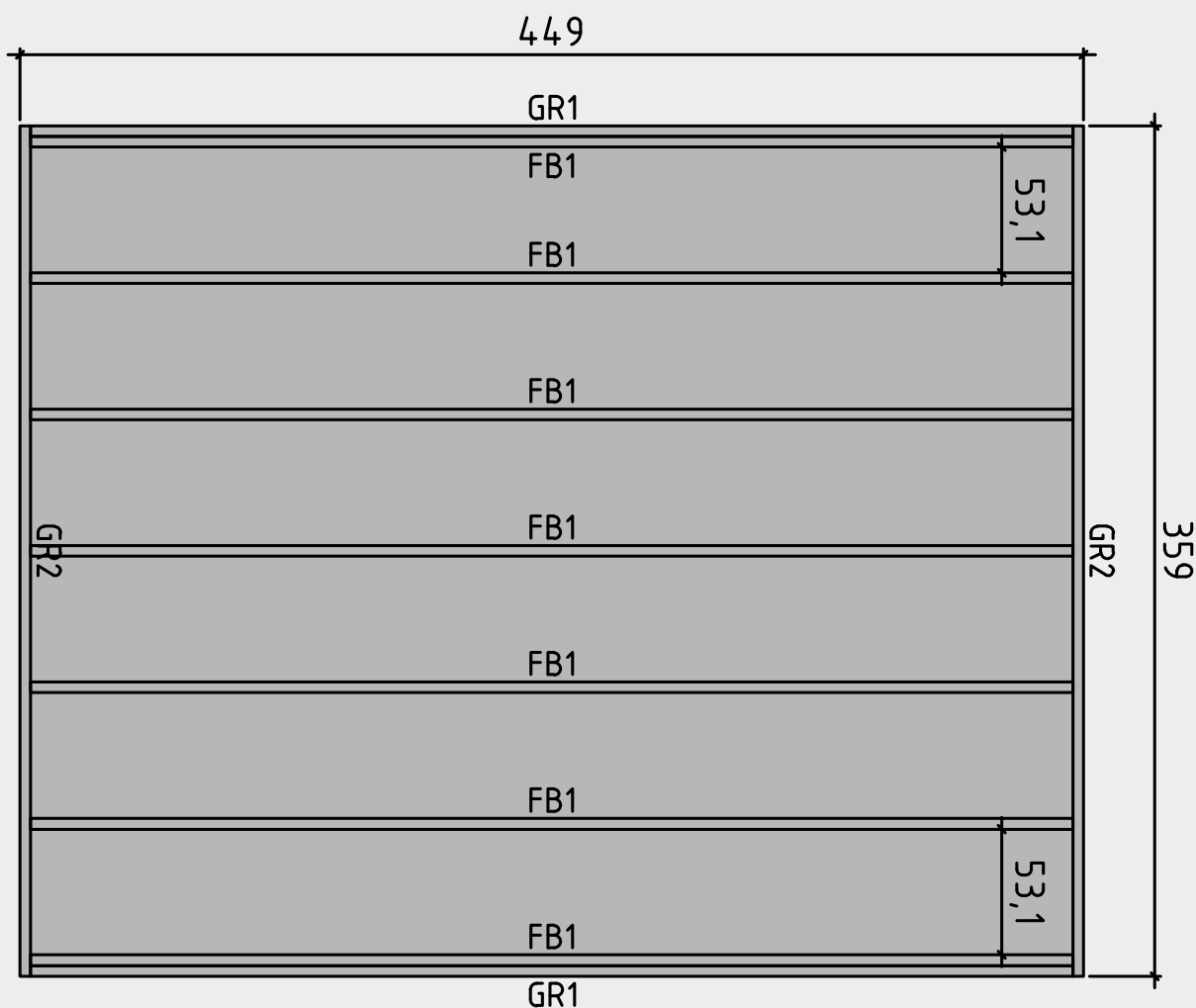
Achtung: Alle angegebenen Maße sind ca.-Maße!

3D-Darstellung und Grundriss 870935



Lagerholzplan und Fundamentplan 870935

Wir empfehlen als Fundament für Ihr Gartenhaus eine vollflächig,
festgegründete gepflasterte oder betonierte Fläche.
Wahlweise ist auch ein Punkt- oder Streifenfundament möglich.



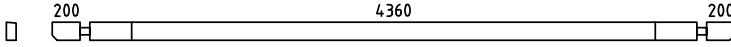
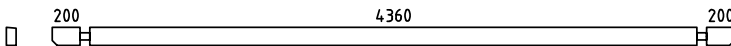
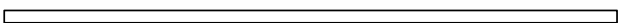
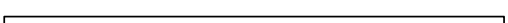

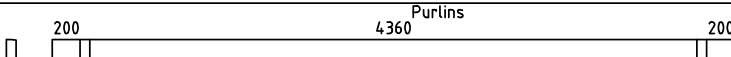

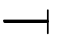
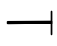
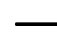
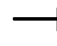





Teilleiste 1

870935

Pos			Profil (mm)	Lenght (mm)
001		2	70x130	3800
002		2	70x130	3800
003		26	70x130	3800
004		2	70x130	3900
005		2	70x130	1088
006		2	70x130	2953
007	—	2	70x14	146
008		2	70x100	852
009		2	70x130	2320
010		2	70x55	568
011		2	70x130	1618
012		2	70x84	872
013		2	70x65	1551
014		1	70x130	1551
015		1	70x130	1551
016		2	70x130	1551
017		26	70x130	556
018		26	70x130	386
019		1	70x130	4700
020		1	70x130	4700
021		1	70x130	4900
022		1	70x82	4900
023		1	70x65	4700
024		1	70x130	4700
025		14	70x130	4700

Teilleiste 2

870935

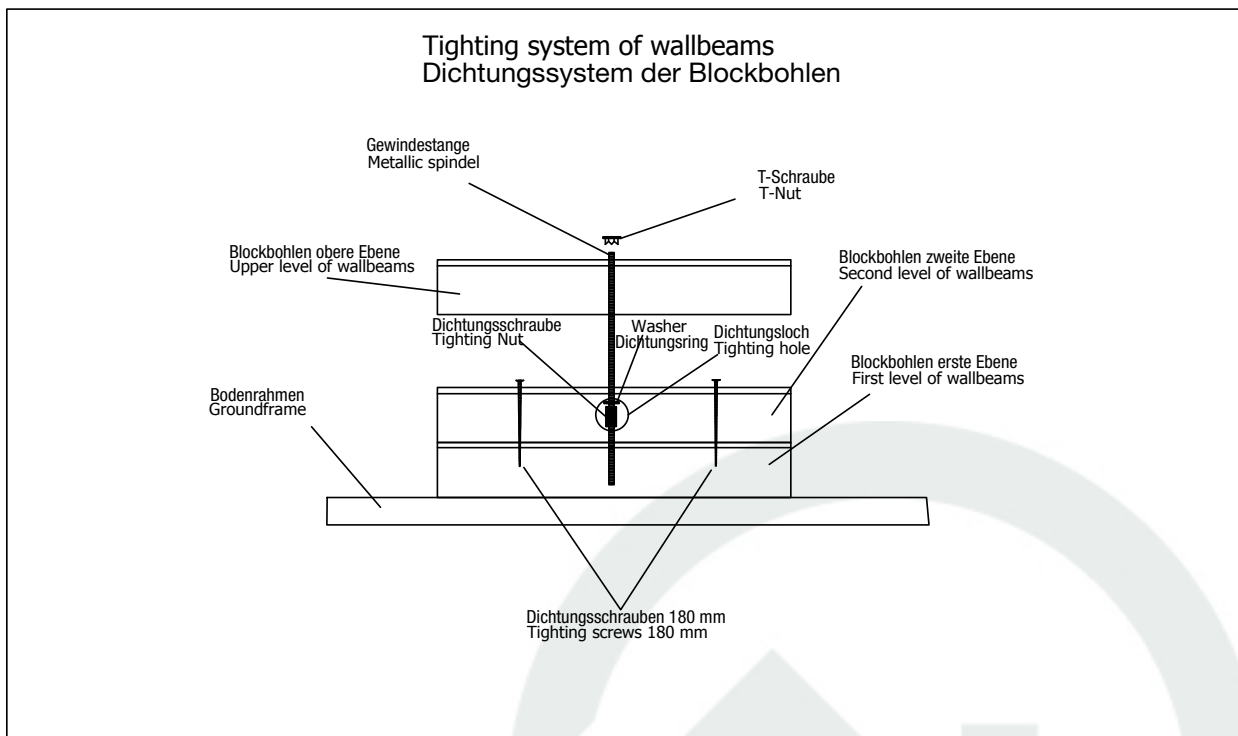
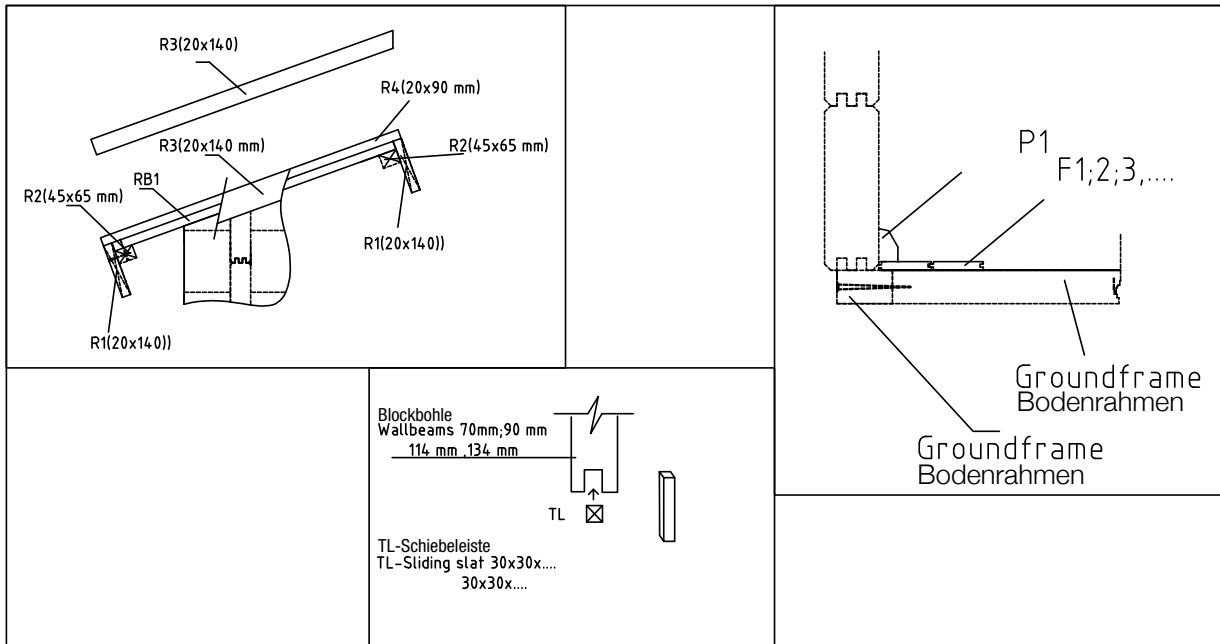
Pos			Profil (mm)	Lenght (mm)
026			70x130	4900
027			70x130	4900
GR1		GROUNDFRAME	45x90	4400
GR2		GROUNDFRAME	45x90	3590
FB1		FLOORBEAMS	45x90	4400
PR1			70x170	4900
70mm A-5	WINDOW 600x1770			
	DOOR 1588x2050			
1	Screws/Schrauben/Vis 5x100 mm- For fixing first row of wall logs /Fixierung des ersten Bohlenkranzes/Pour fixer les lamesde plancher			6
2	Nails/Nägél/Clous 2.5x50 - For fixing floorboards/ Befestigung Fussbodenbretter/Pour fixer les lames de plancher			350
3	Nails/Nägél/Clous 2.5x50 - For fixing roofboards/ Befestigung Dachbretter/Pour fixer les voliges			350
4	Nails/Nägél/Clous 2.5x50 - For fixing floor edge trims/ Befestigung Fussleisten/Pour fixer les plinthes du plancher			30
5	Nails/Nägél/Clous 2.5x50 - For fixing roofing felt fillet/ Befestigung giebelabschlussbrett/Pour fixer la latte de finition de la couverture			30
6	Screws/Schrauben/Vis 2,5x50 mm- For fixing roof side boards and roof edge reinforcement Befestigung Traufenbretter und Traufenleisten Pour fixer les planches de rive et le tasseau de refront			150
7	Screws/Schrauben/Vis 2,5x50 mm- For fixing fascia boards and diamonds/ Befestigung Giebelblende und Raute Pour fixer les planches de rive et le diamant			
8	Screws/Schrauben/Vis 2,5x50 mm- For fixing fwindow and door trims/ Befestigung Fenster und türen/ Pour fixer les croisillons des fenetres et des portes			
9	Metal storm Brace/Gewindestange/Tige filetee 10 mm			3
10	Shim;Nuts/Mutter ,U-Scheibe/Ecrou;Rondelle 10 mm For fixing storm braces/ Pour fixer les anti tempete/ Für Sturmleisten Pour fixer les croisillons des fenetres et des portes Metal storm Brace/Gewindestange/Tige filetee 10 mm KL1 M10 2,11 m 1 Screws 180 6 pcs. KL2 M10 2,18 m 2 Plastic caps 3 pcs.			3/3

Teileliste 3

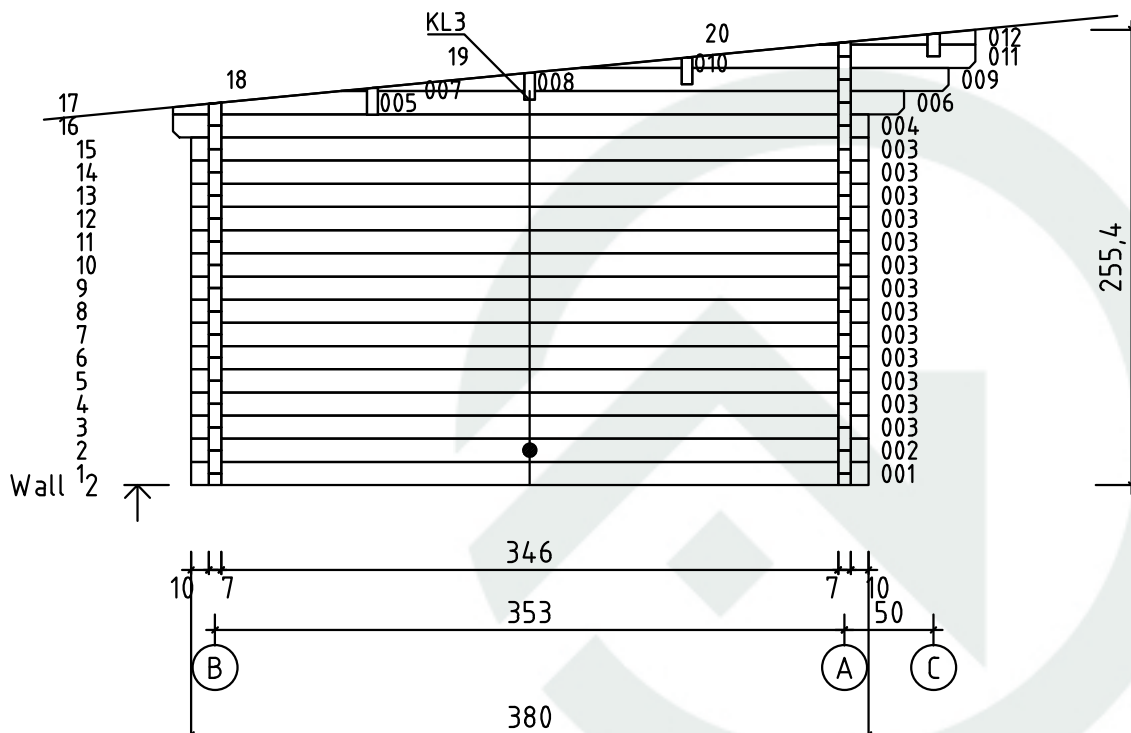
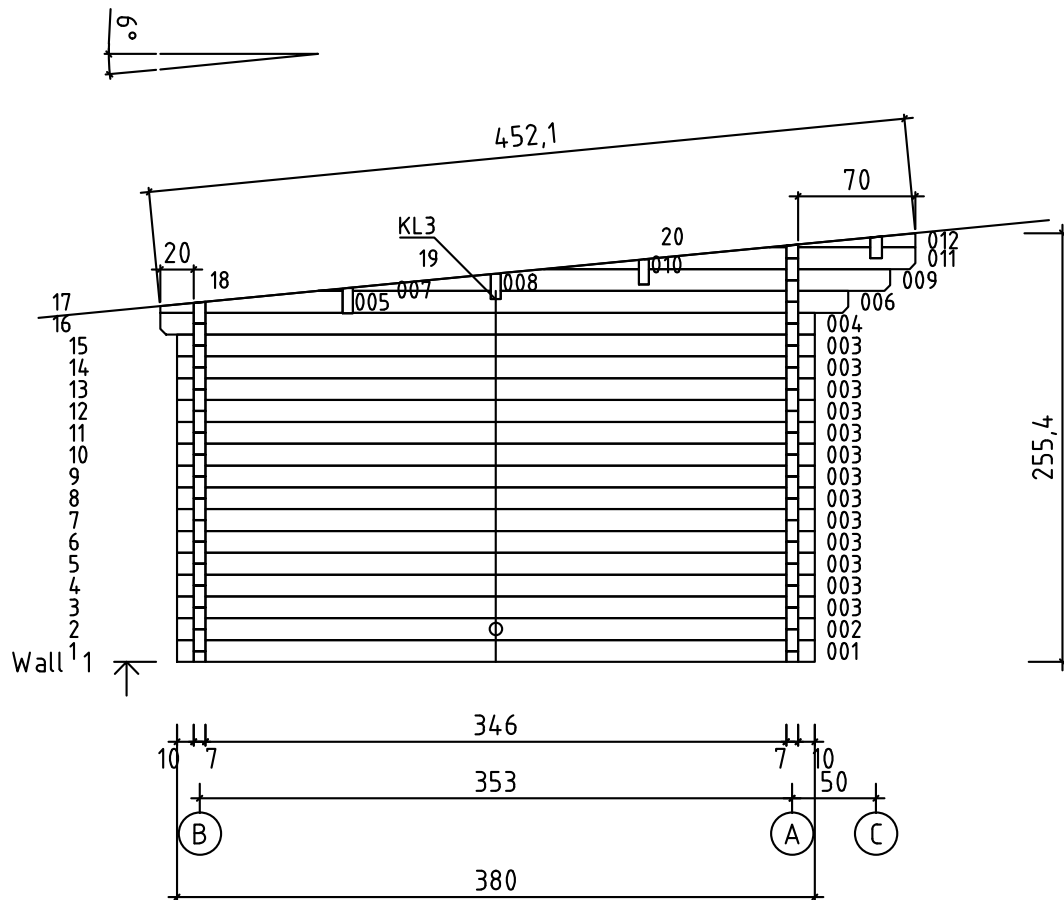
870935

POS	ST.	B	H	L	Teileliste
FB1	Vt. spetsi				FUNDMENTHOLZER
F1	15,1m ²	28		3455	FUSSBODENBRETTER
PR	3	70	170	4900	DACHBALKEN
RB1	22,2m ²	20		4521	DACHBRETTER
R1	2	20	140	4940	<small>Vaata katuse kaldeurka</small> Traufenbretter
R2	2	45	65	4900	<small>Vaata katuse kaldeurka</small> Traufenbretter
R3	2	20	140	4720	<small>Vaata katuse kaldeurka</small> Giebelabschlussleiste
R4	2	20	90	4720	Giebelabschlussleiste
WN06	2	600	1770	<p style="text-align: center;">Sliding slats 30x30x1600 mm - 4 pcs.</p>	
DR16	1	1588	2050		
P1	17m	20	40		Fussbodenleiste
P2	4+4	20	90	1920	Fensterleiste WN 06
P3	2+2	20	90	900	Fensterleiste WN 06
P4	2+2	20	90	540 570	Fensterleiste WN 06
P5	2+2	20	90	2030	Türleiste DR 16
P6	1+1	20	90	1890	Türleiste DR 16

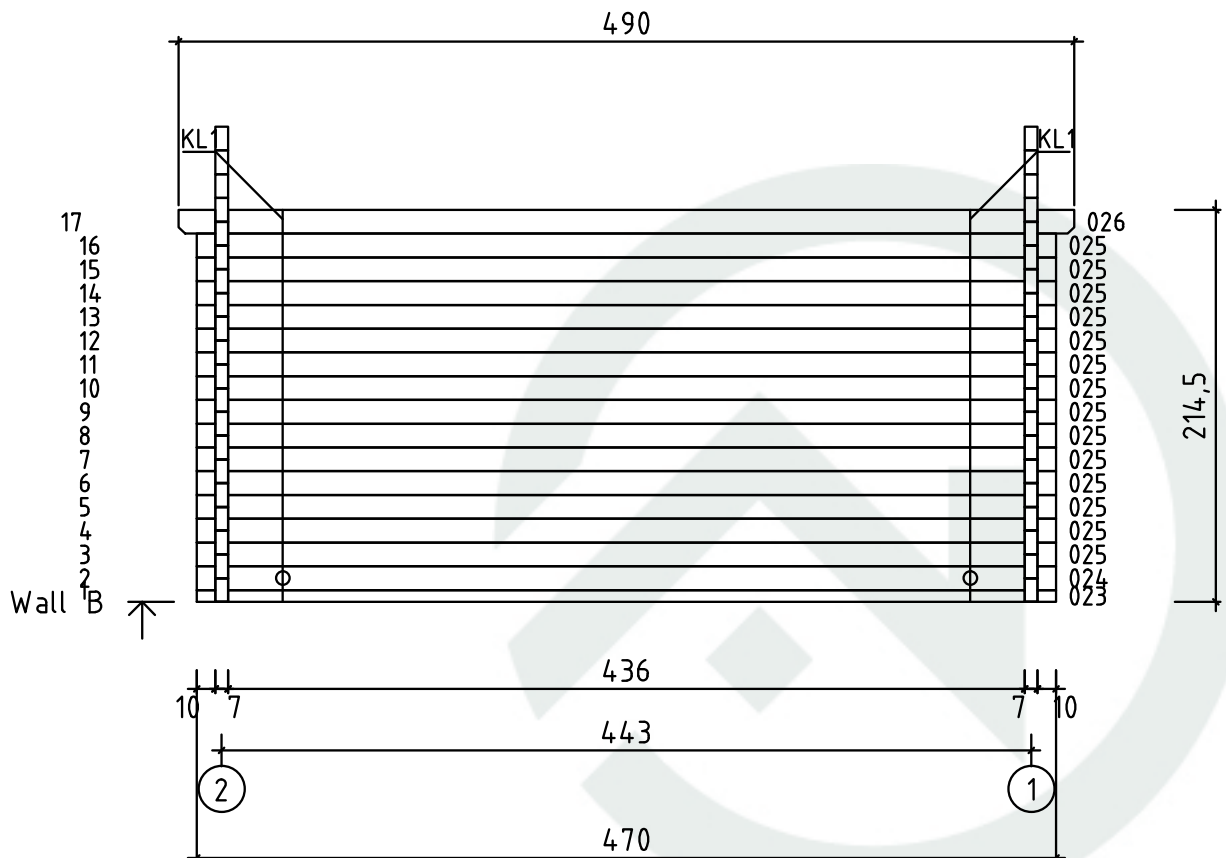
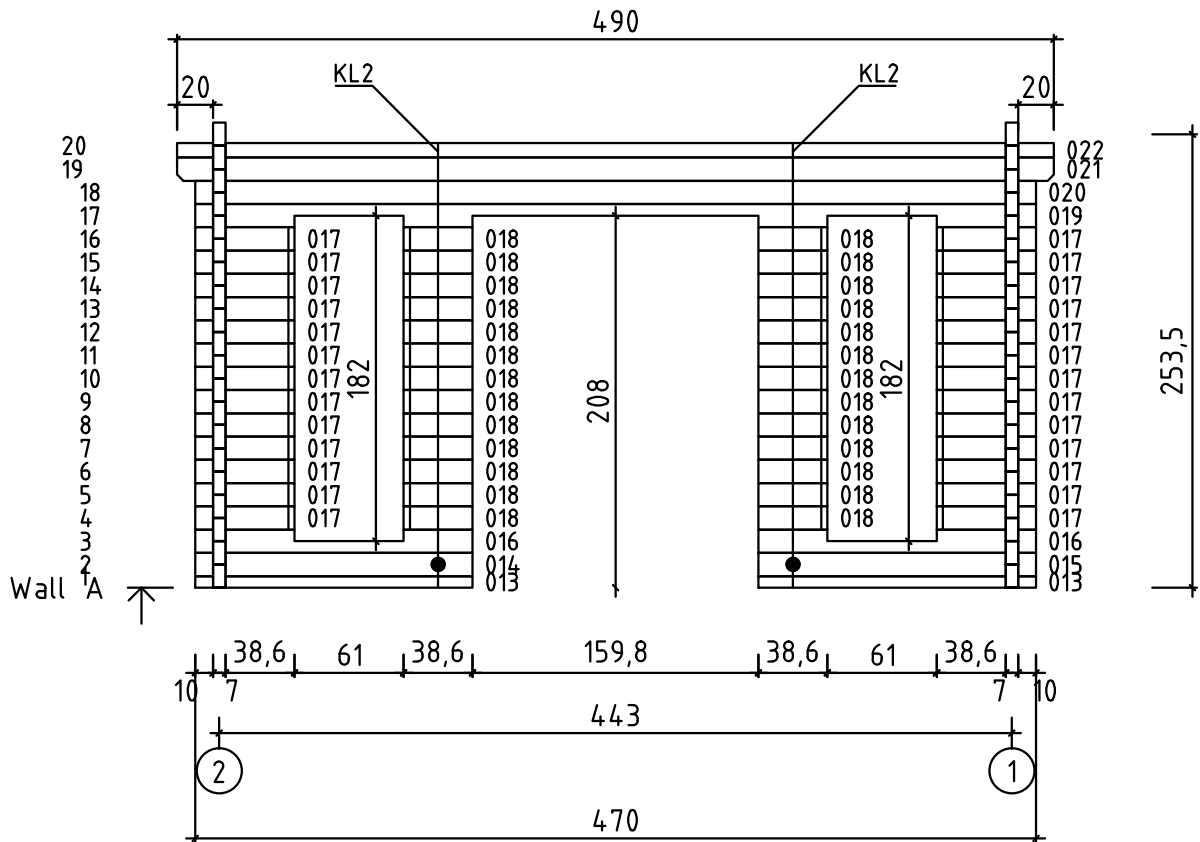
Detailzeichnungen 870935



Wandplan 1 und 2 870935



Wandplan A und B 870935



Wandplan C 870935

Vorgelagerte Vordachbohle vor Wand A

