

Technische Daten: Art.-Nr.: 528 255

Wandaußenmaß: 410 x 240 cm

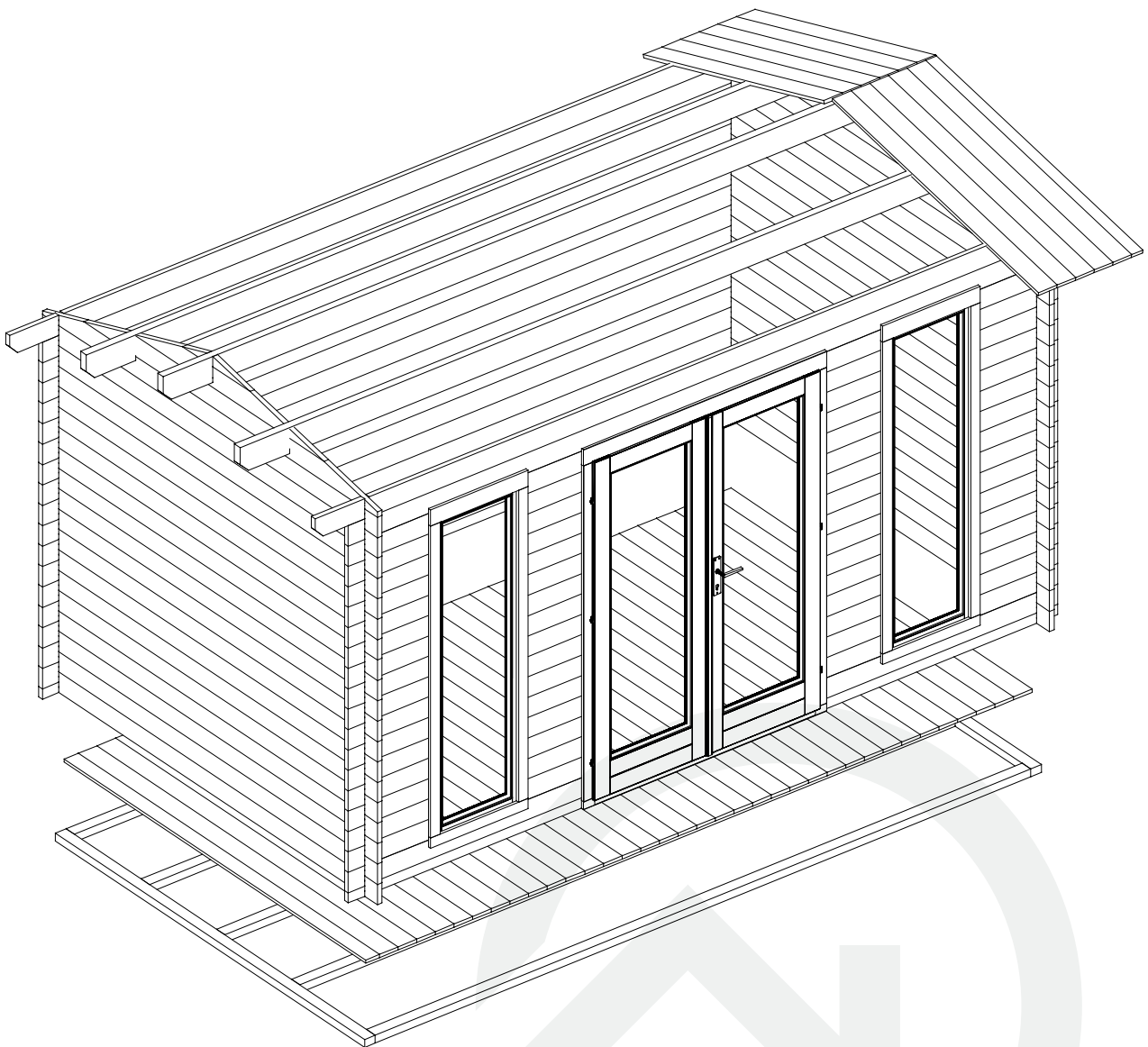
Bohlenstärke: 28 mm



Kontrolliert durch:

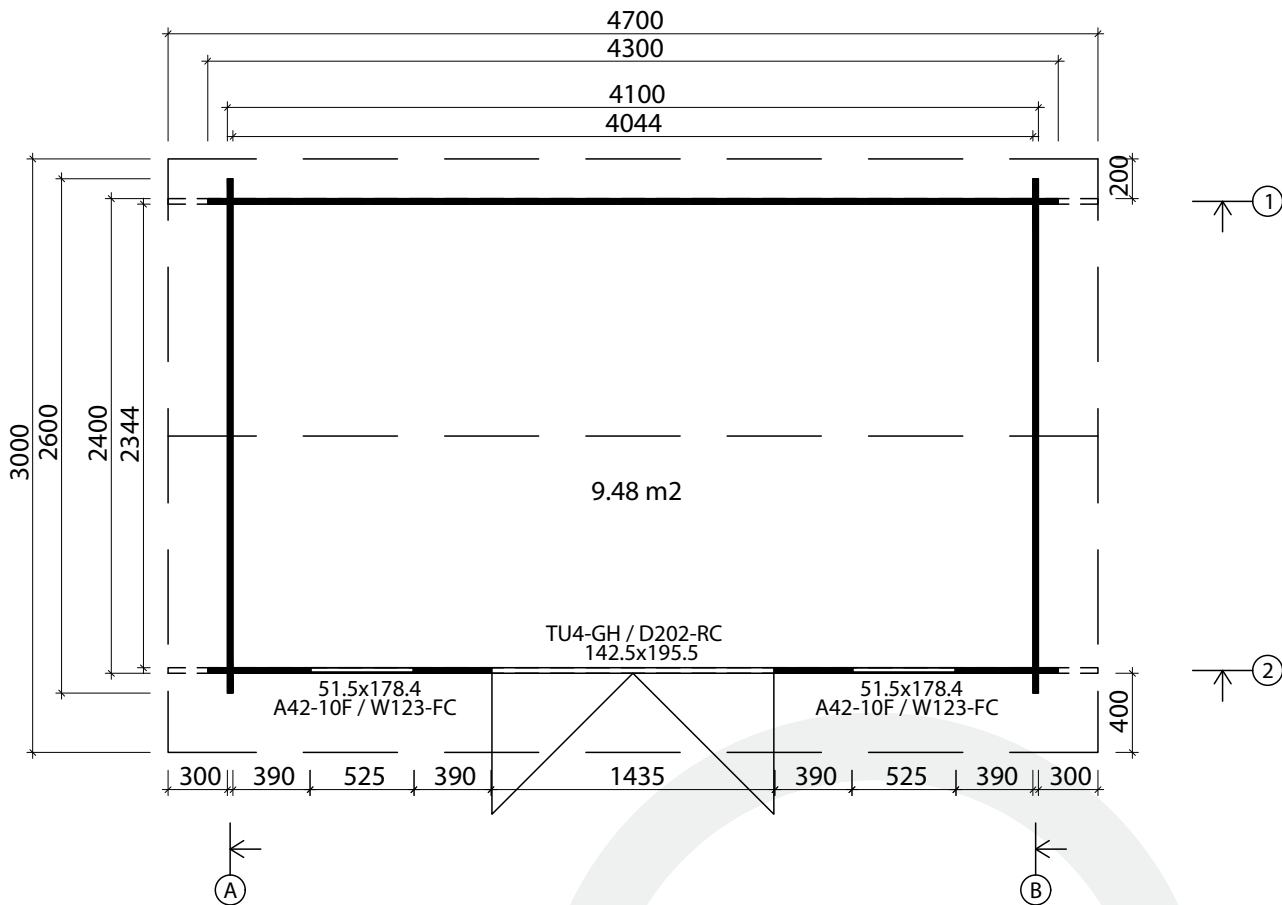
Achtung: Alle angegebenen Maße sind ca.-Maße!

3D-Darstellung Art.-Nr. 528 255



Grundriss

Art.-Nr. 528 255

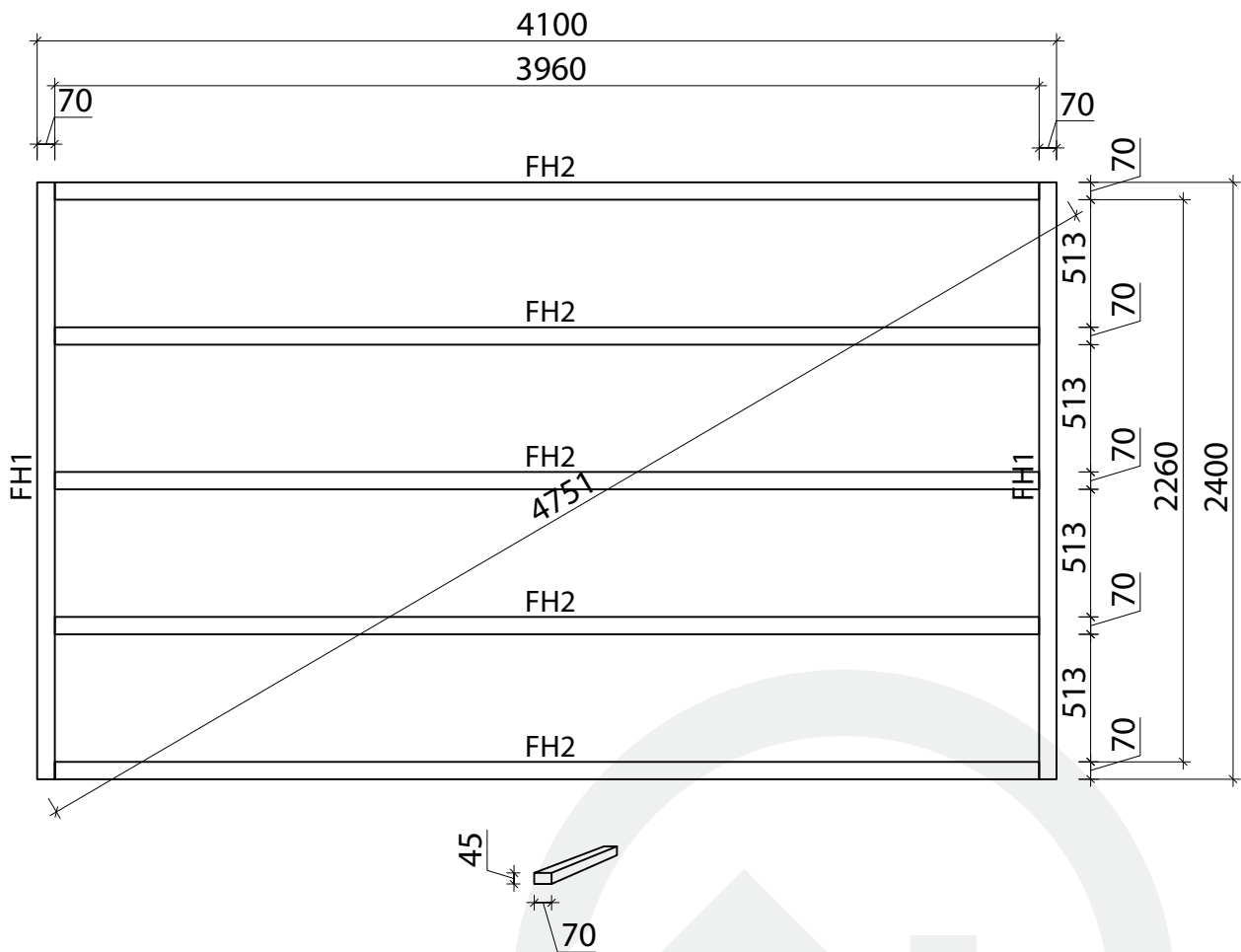


Q2-Qualitätsklasse für Fenster und Türen

* Fenster und Türen sind mit Sprossen

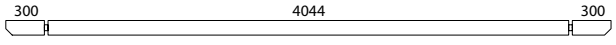
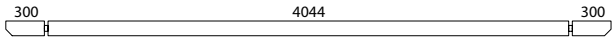
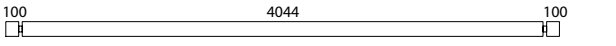
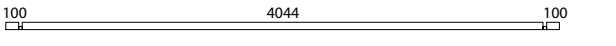
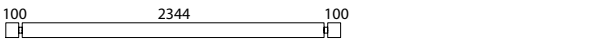



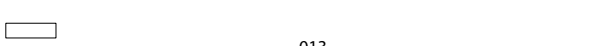
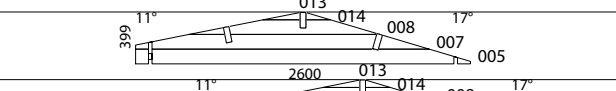
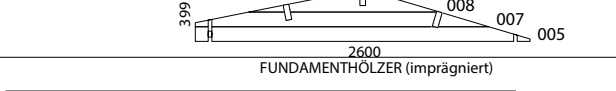

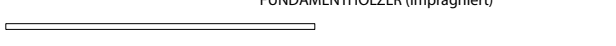
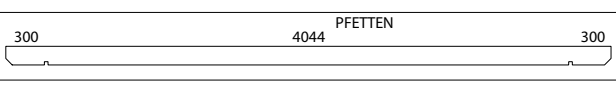




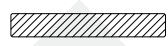






Lagerholzplan und Fundamentplan Art.-Nr. 528 255

Wir empfehlen als Fundament für Ihr Gartenhaus eine vollflächig festgegründete, gepflasterte oder betonierte Fläche.
Wahlweise ist auch ein Punkt- oder Streifenfundament möglich.





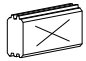
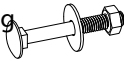
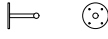


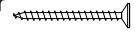
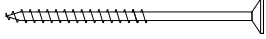
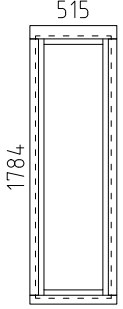
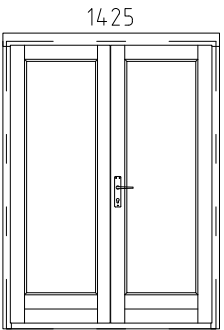
Teileliste 1

Art.-Nr. 528 255

Pos		Stck.	Profil (mm)	Länge (mm)
001		1	28x114	4700
002		1	28x114	4700
003		18	28x114	4300
004		1	28x57	4300
006		36	28x114	2600
009		2	28x114	1433
010		2	28x57	1433
011		32	28x114	518
012		32	28x114	390
WA-1		1		
WB-1		1		
FH2	FUNDAMENTHÖLZER (imprägniert) 	5	70x45	3960
FH1	FUNDAMENTHÖLZER (imprägniert) 	2	70x45	2400
PF1	PFETTEN 	3	44x145	4700
	DACHBRETTER 	42+1	113x18	1630
	DACHBRETTER 	42	113x18	1460
	FUSSBODENBRETTER 	36+1	113x18	2340
	FUSSBODENLEISTE  ✓		18x40	13,0 lfm
G1-1	GIEBELBRETTER 120X18  16,6° ✓	2	120x18	1540
G1-2	GIEBELBRETTER 120X18  11,2° ✓	2	120x18	1710
G5-1	GIEBELDECKLEISTE 58X18  ✓	2	58x18	1540
G5-2	GIEBELDECKLEISTE 58X18  ✓	2	58x18	1710
T3-1	TRAUFENLEISTE 58x18  ✓	2	58x18	4700
T4-1	TRAUFENLEISTE 18x40  ✓		40x18	10,0 lfm
GS	Giebelsegment 	2		

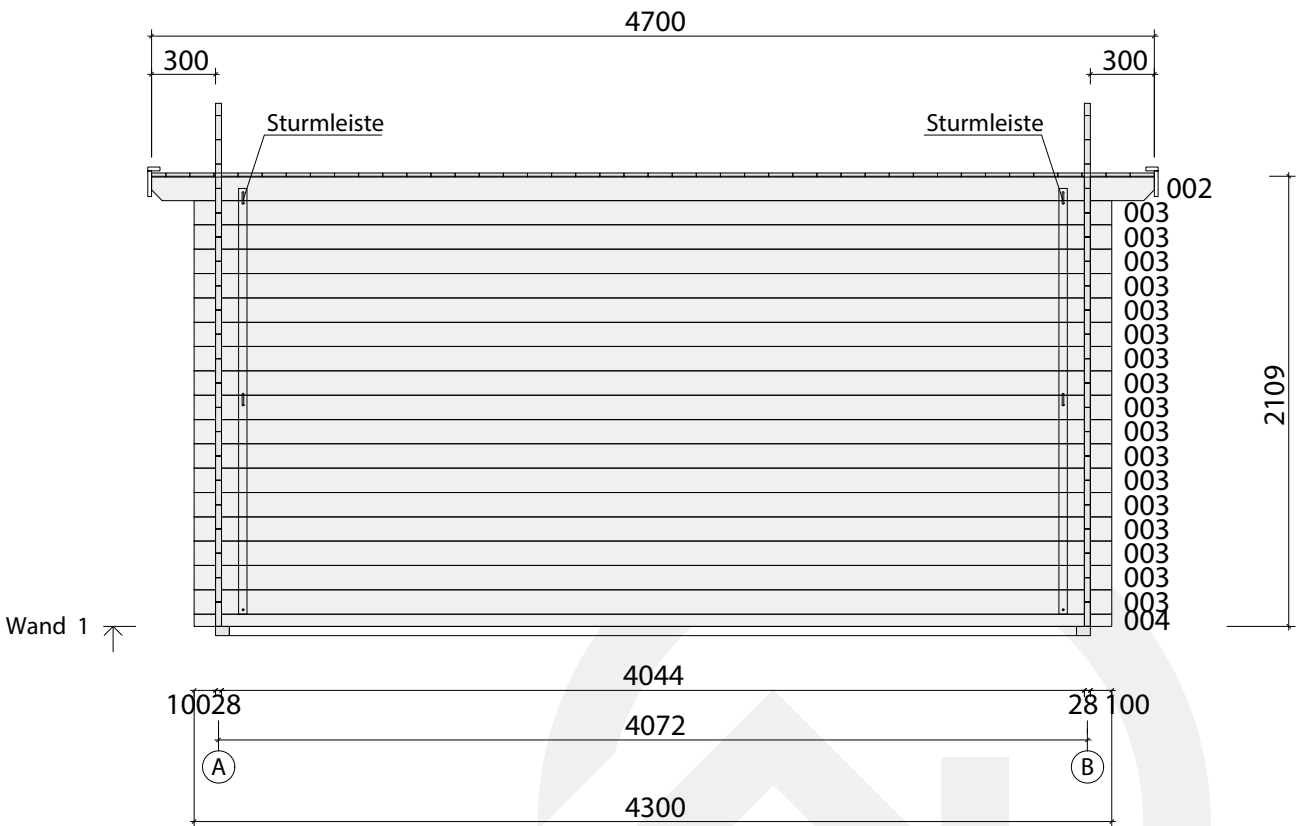
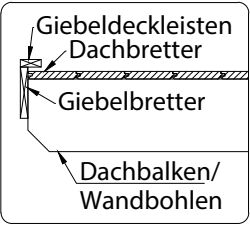
Teileliste 2

Artikel-Nr.: 528 255

Pos		Stck	Profil (mm)	Länge (mm)
SM-1	Sturmleisten 	2	40x18	1995
SM-2	Sturmleisten 	2	40x18	2109
SH	Schlaghölzer 	3		
SS013	Schloßschrauben M8x60 Mutter M8 U-Scheibe Ø25 - Befestigung für Sturmleisten 	12		
TST	Türstopper 	1		
NG1	NÄGEL 2.5x50 Dachbretter Fussbodenbretter 	864		
SR01	SCHRAUBEN 3.0x30 Fussbodenleisten Traufenleisten 40x18 	50		
SR03	SCHRAUBEN 3.5x45 Giebelbretter, Traufenbretter Giebelsegment, Türstopper 	60		
SR11	SCHRAUBEN 5.0x100 Fundamenthölzer 	20		
	Q2 FENSTER W2-S28F-0XC-05151784	2		
	 A42-10F / W123-FC			
	Q2 TÜR D2-D28R-0XC-14251955	1		
	 TU4-GH / D202-RC DIN rechts			
	✓ - bitte selber anpassen (falls nötig)!			

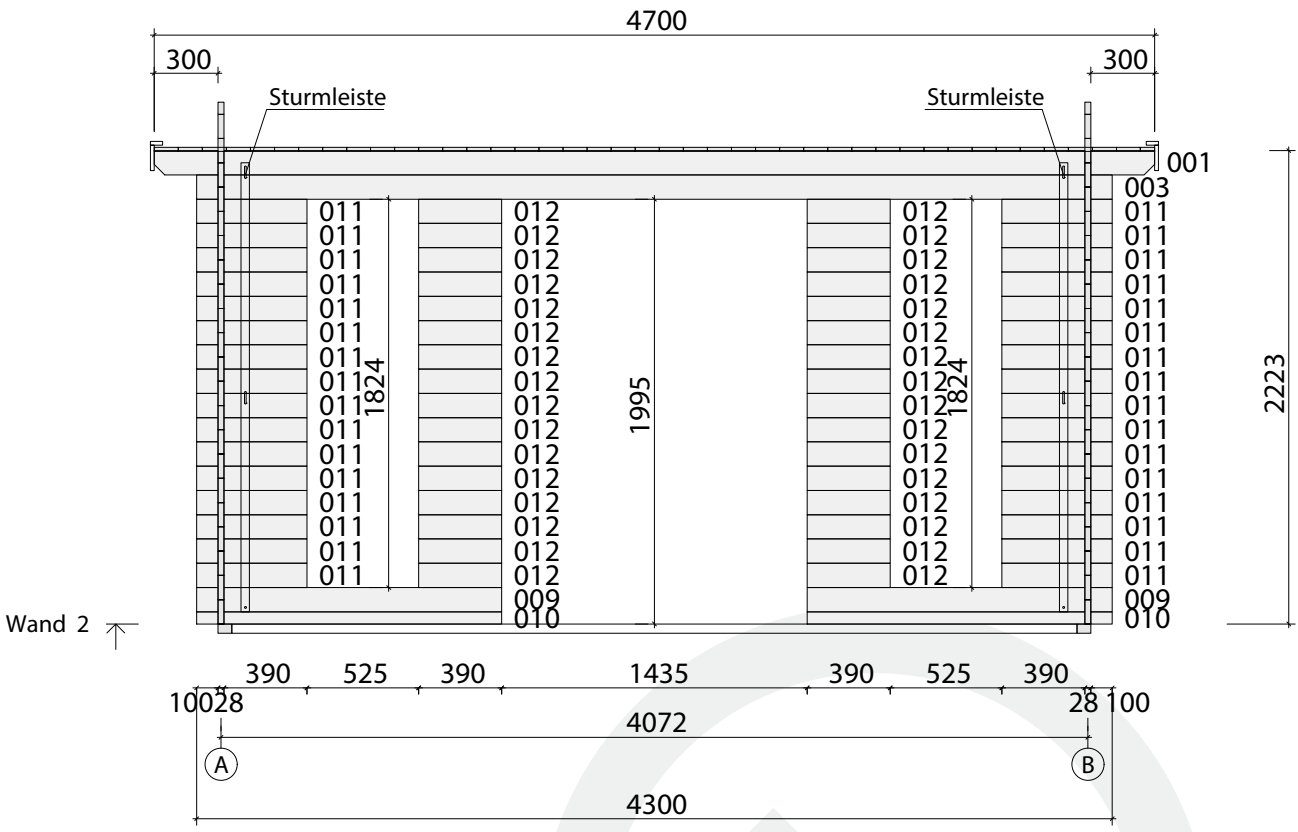
Wandplan 1

Art.-Nr. 528 255

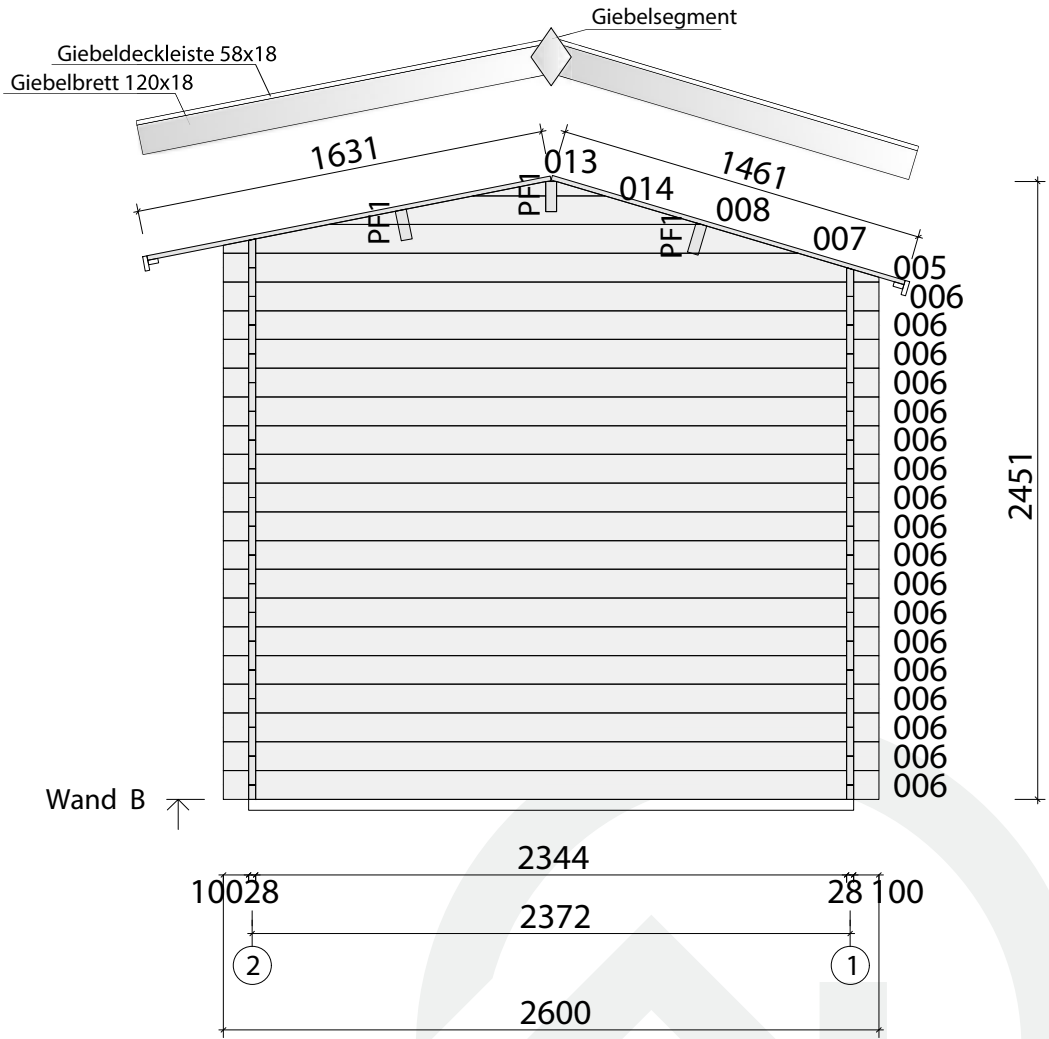


Wandplan 2

Art.-Nr. 528 255



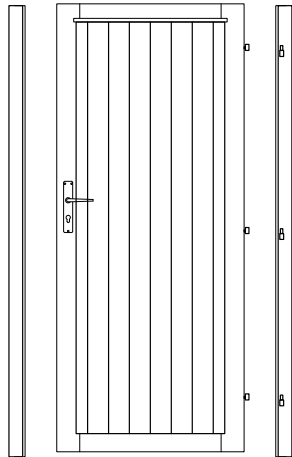
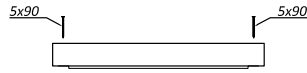
Wandplan B Art.-Nr. 528 255



Türmontage

Art.-Nr. 528 255

Uks Q2-Q3 - koostamisjuhised
 Door Q2-Q3 - assembly instructions
 Tür Q2-Q3 - Montageanleitung



*Kui ühepoolne uks ei ole kokku pandud!
 *When single door is not assembled!
 *Wenn Einzeltür ist nicht zusammengebaut!

