

Technische Daten: Art.-Nr.: 420240

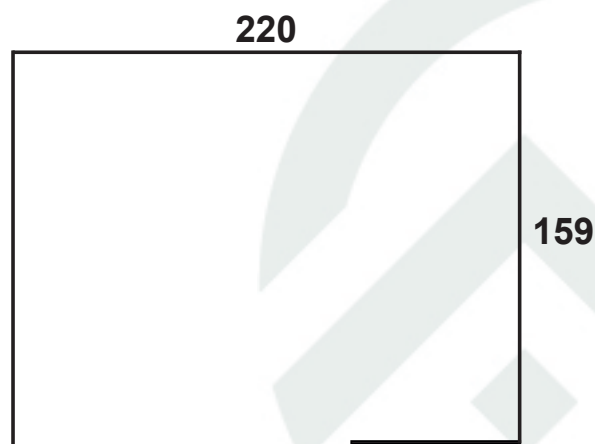
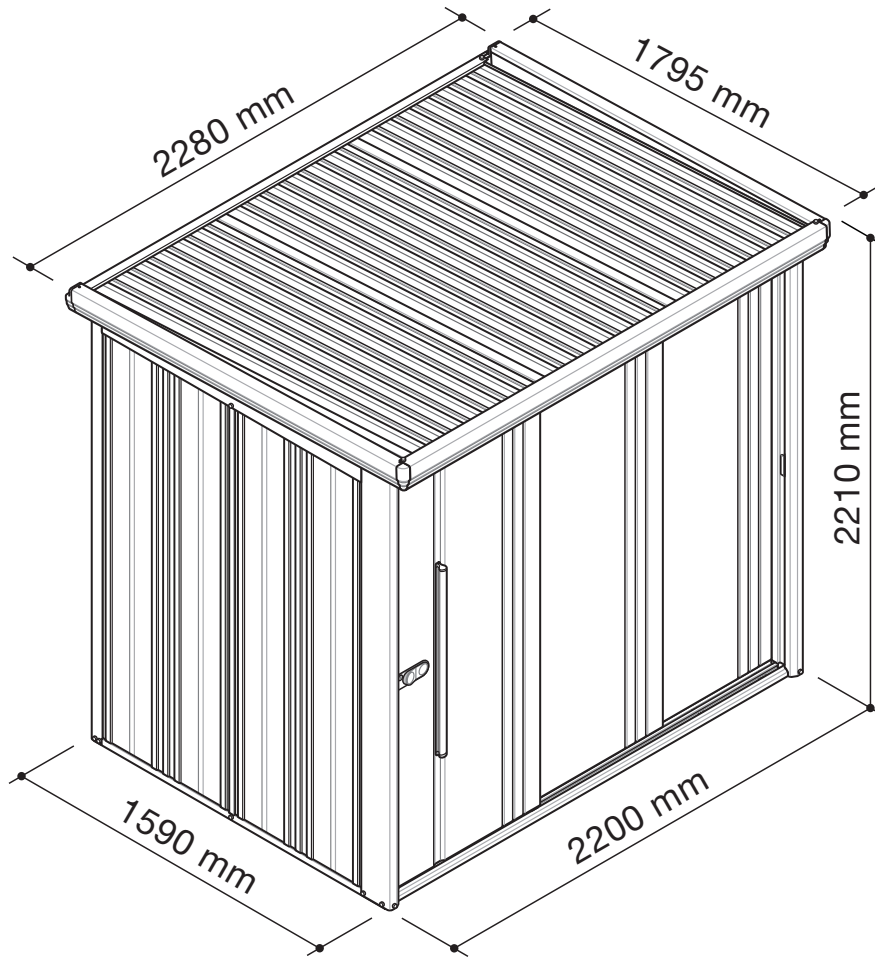
Größe BxTxH: 2200x1590x2110 mm



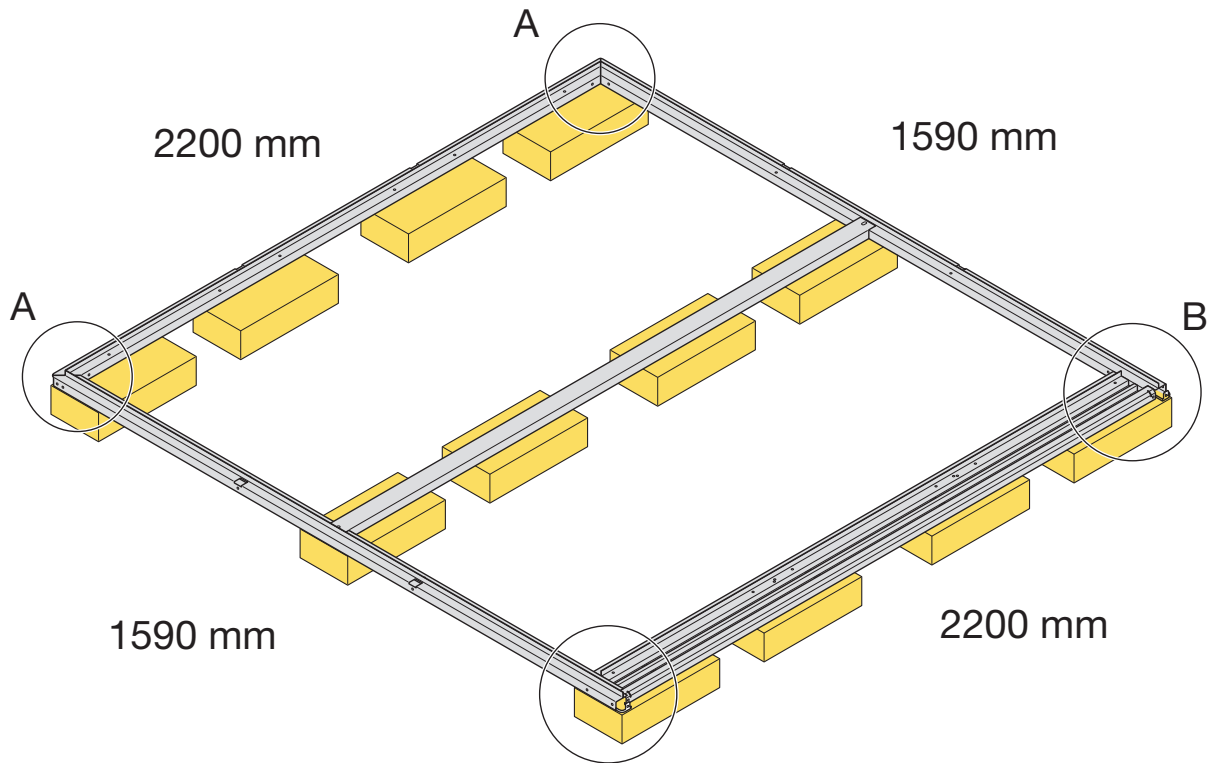
Kontrolliert durch:

Achtung: Alle angegebenen Maße sind ca.-Maße!

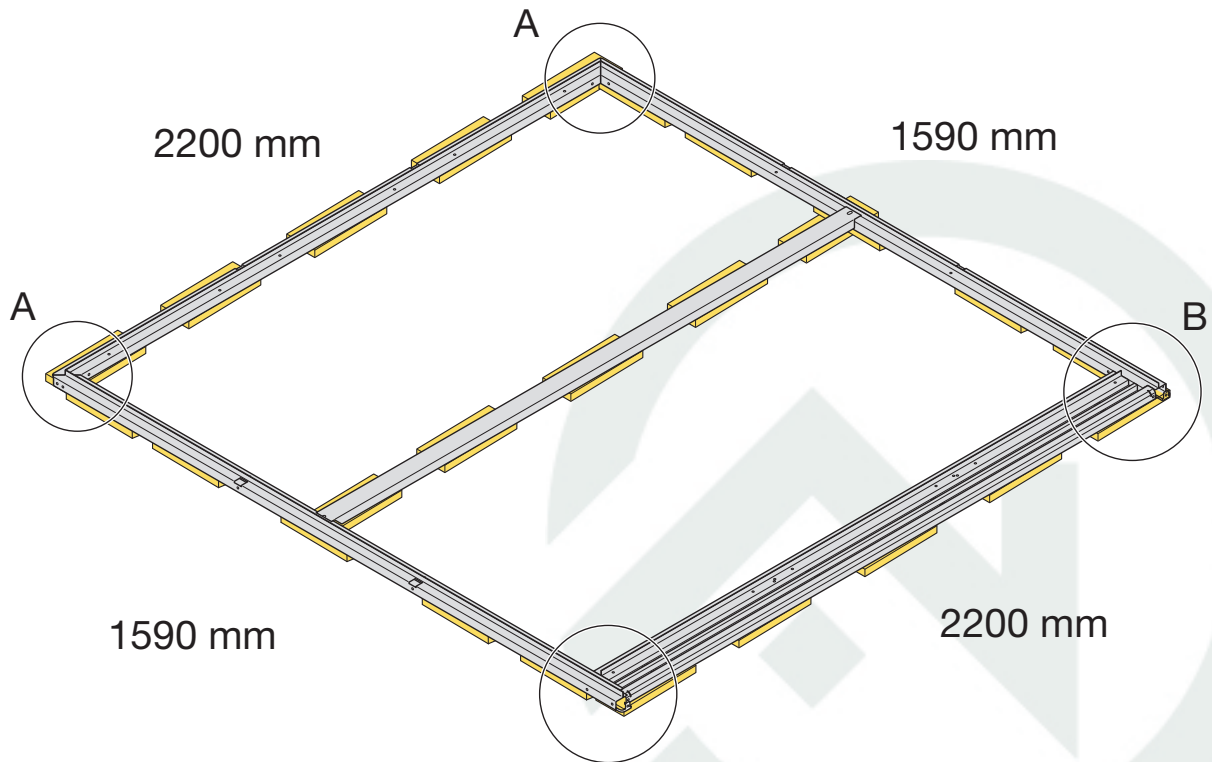
3D-Ansicht und Grundriss 420240



Fundamentpläne 420240



Frontansicht mit gleichstarken Betonplatten
(bauseits) als Fundament.



Frontansicht mit gleichstarken Kunststoffplättchen als Fundament.
(25 + 1 Reserveplättchen sind im Lieferumfang enthalten)

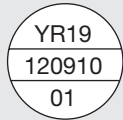
Teileliste 1

420240

Alle Teile sind wie im folgenden Beispiel nummeriert:

(WICHTIG: Auf allen Teilen sind die runden Aufkleber angebracht.

Bei der Montage dürfen Sie nicht auf dem Kopf stehen, sondern müssen immer deutlich zu lesen sein.)



YR19 120910

Teilenummer in der Stückliste





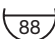


Teilenummer in der Aufbauanleitung

Laufende Nr.	Name	Teilenummer in der Stückliste	Teilenummer in der Aufbauanleitung	Stückzahl	Paket
01	Bodenrahmen, vorne	TC33 S0010000	01	1	2KR-S103F
02	Bodenrahmen, links	YR22 S0020000	02	1	2ND-162F
03	Bodenrahmen, rechts	YR22 S0030000	03	1	2ND-162F
04	Bodenrahmen, hinten	YR33 S0040000	04	1	2KR-S103F
05	Querbalken	TY33 00050000	05	1	2KR-S103F
06	Eckpfosten, vorne links	YX00 S0060000	06	1	2YX-201F
07	Eckpfosten, vorne rechts	YX00 S0070000	07	1	2YX-201F
08	Eckpfosten, hinten links	ND00 S0080000	08	1	2YX-201F
09	Eckpfosten, hinten rechts	ND00 S0090000	09	1	2YX-201F
10	Mittlere Stützverstärkung, vorne	YR00 S0100000	10	1	2YX-201F
11	Mittlere Stützverstärkung, links, rechts	YR22 S0110000	11	2	2ND-162F
12	Mittlere Stützverstärkung, hinten	YR00 S0140000	14	2	2ND-162F
13	Oberer Rahmen, hinten	ND33 S0150000	15	1	2ND-313F
14	Dachstabilisator	YR33 SS160000	16	1	2KR-S103F
15	Zierblende, links	YD22 SE170000	17	1	2ND-362F
16	Zierblende, rechts	YD22 SE180000	18	1	2ND-362F
17	Oberer Rahmen, vorne	ND33 S0190000	19	1	2ND-313F
18	Seitenwandpaneele, groß 76/106	YD00 S0200000	20	3/4	2ND-404/403F
19	Türpaneel, hinten, feststehend	YR33 S0240000*	24	1	2EX-623F
20	Türpaneel, mitte, hinten	YR33 S0330000*	33	1	2EX-623F
21	Türpaneel, hinten, vorne	EM33 S0320000*	32	1	2EX-623F
22	Zierblende, vorne	YD33 SM250000	25	1	2ND-313F
23	Dachrinne	YD33 S0260000	26	1	2ND-313F
24	Dachpaneele, groß	ND22 MZ270000	27	3	2HD-Z723
25	Bodenpaneele, Mitte	YR33 M0290000	29	1	2ND-823
26	Bodenpaneele, links, rechts	YR22 M0300000	30	2	2ND-823
27	Höhenausgleichsdeckleiste	YR33 M0510000	51	1	
28	Frontblende	ND33 S0340000	34	1	2ND-313F
29	Regalboden, groß	TY33 W3350000	335	2	2W41392

*B (Braun), K (Schwarz), W (Cremeweiß), F (Rauchgrau)

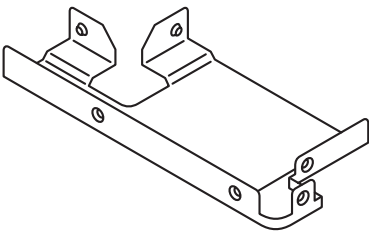
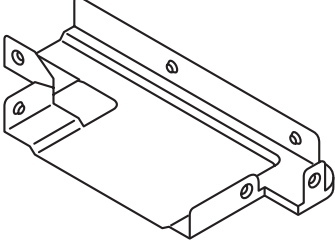
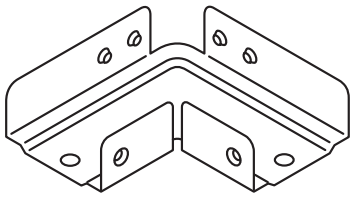
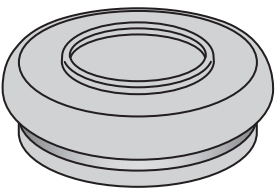
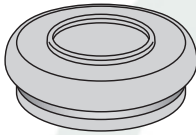
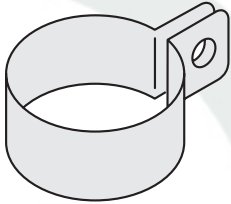
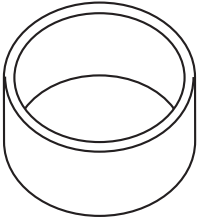
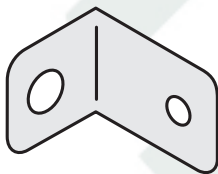

Teileliste 2

420240

Nr.	Name	Teilenummer in der Stückliste	Teilenummer, Aufbaunanleitung	Stück- zahl	Paket
30	Regalboden, klein	TY33 W3360000		2	2W40692
31	Regalbeine für den Rand	TY00 W0870000		4	2ND-961
32	Stützverstärkung in der Mitte, Wandseite	TY00 W0880000		1	2ND-961
33	Querverstärkungen	TY00 W0390000		2	2ND-961
34	Stützverstärkung, Vorne, Mitte	TY00 W0900000		1	2ND-961
35	Regalbodenhalter aus Metall	TY0000440000 ✖ 1		16	je 8 Stück 2W41392 2W40692
36	Fallrohr	1399813116 ✖ 2		1	2YX-201F

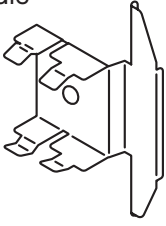
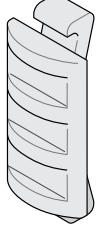
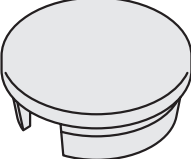
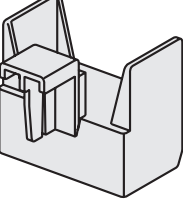
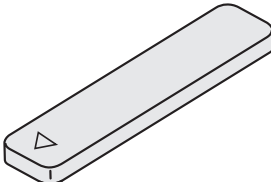
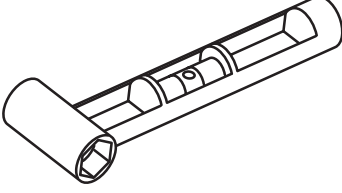
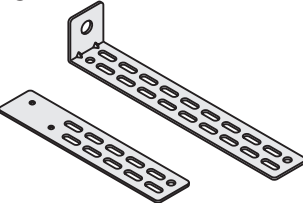

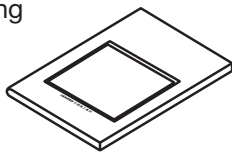
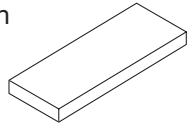
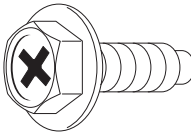
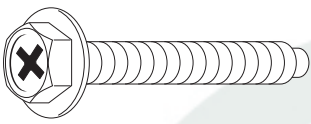

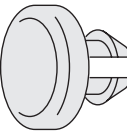
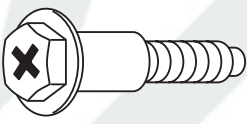
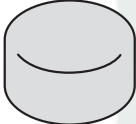
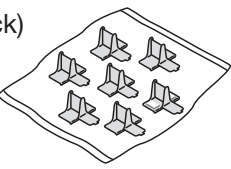
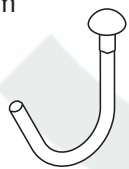
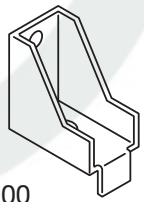
- ✖ 1 Die Regalbodenhalter aus Metall befinden sich im Karton des Regalbodens. Bitte achten Sie darauf, dass er nicht verloren geht, da er sehr klein ist.
- ✖ 2 Das Fallrohr befindet sich im Karton der Eckpfosten.

Zubehörartikel (im Paket: 2FH-69F)

<p>Metallbeschlag für Bodenecke, vorne links</p>  <p>1 Stück Teilnr.: YR0000470000</p>	<p>Metallbeschlag für Bodenecke, vorne rechts</p>  <p>1 Stück Teilnr.: YR0000480000</p>	<p>Metallbeschlag für Bodenecke, hinten</p>  <p>2 Stück Teilnr.: TY0003490000</p>
<p>Gummipropfen, groß (für Dachrinne)</p>  <p>1 Stück Teilnr.: 4985700023</p>	<p>Gummipropfen, klein (für Abdeckung der Kabelöffnung)</p>  <p>2 Stück Teilnr.: 4985700013</p>	<p>Metallschelle (für Fallrohr)</p>  <p>3 Stück Teilnr.: DL10M0710000</p>
<p>Verbindungsstück (für Dachrinne)</p>  <p>1 Stück Teilnr.: 1399813118</p>	<p>Winkelverbinder (für Fallrohr)</p>  <p>3 Stück Teilnr.: ND00M0530000</p>	<p>Bogen (für Fallrohr)</p>  <p>3 Stück Teilnr.: 4984800014</p>

Teileliste 3

420240

Zubehörartikel (im Paket: 2FH-69F)		
<p>Metallhalterung für die obere Frontblende</p>  <p>2 Stück Teilnr.: YD0000840001</p>	<p>Gummipuffer</p>  <p>4 Stück Teilnr.: 4985700115</p>	<p>Schraubenkopfabdeckung (für ⁵¹)</p>  <p>3 Stück Teilnr.: 4985700097</p>
<p>Türanschlagskappe</p>  <p>1 Stück Teilnr.: 4984800357</p>	<p>Abdeckung für rechteckige Öffnung</p>  <p>1 Stück Teilnr.: YX00V9020000</p>	<p>Wasserwaage</p>  <p>1 Stück Teilnr.: 4989800136</p>
<p>Verankerungen</p>  <p>jeweils 4 Stück Groß, Teilnr.: YD00S0450000 Klein, Teilnr.: YD00S0950000</p>	<p>Spezialschraubenzieher zum Biegen</p>  <p>1 Stück Teilnr.: 4989800007</p>	<p>Montageanleitung</p>  <p>1 Stück</p>
		<p>Kunststoffplättchen für Fundament</p>  <p>25 Stück (+ 1 Stück als Reserve)</p>
<p>Kurze Schrauben M6x16</p>  <p>116 Stück (+ 2 Stück als Reserve) Teilnr.: 4401206117</p>	<p>Lange Schrauben M6x35</p>  <p>24 Stück (+ 1 Stück als Reserve) Teilnr.: 4401206118</p>	<p>Muttern M6</p>  <p>24 Stück (+ 1 Stück als Reserve) Teilnr.: 4401506029</p>
<p>Bohrungskapfen</p>  <p>11 Stück Teilnr.: 4985700022</p>	<p>Stufenschrauben</p>  <p>13 Stück (1 Stück als Reserve) Teilnr.: 4401206119</p>	<p>Schraubenkopfkappe (teilweise mit Fallrohr verpackt)</p>  <p>37 Stück Teilnr.: 4985700026</p>
<p>Schneestopper (1 Tüte á 7 Stück)</p>  <p>3 Tüten Teilnr.: 4985100444</p>	<p>Haken aus Aluminium</p>  <p>6 Stück Teilnr.: 1519817003</p>	<p>Metallstopper</p>  <p>2 Stück Teilnr.: TY00M0410000</p>

PFLEGEHINWEIS

ALLGEMEINE HINWEISE

Sie sollten die Tür immer abschließen, weil sie durch starken Wind aus dem Türlauf gerissen werden könnten.

GEGENSTÄNDE UND DINGE, DIE NICHT IM GERÄTEHAUS VERSTAUT WERDEN DÜRFEN:

- Gegenstände, die gegen Feuchtigkeit oder hohe Temperaturen empfindlich sind
- Brennmaterialien, wie zum Beispiel Benzin, Verdünner, Farbe und Spraydosen

REINIGUNG

Reinigen Sie das Gerätehaus ausschließlich mit Wasser und einer zusätzlichen Wachspolitur.

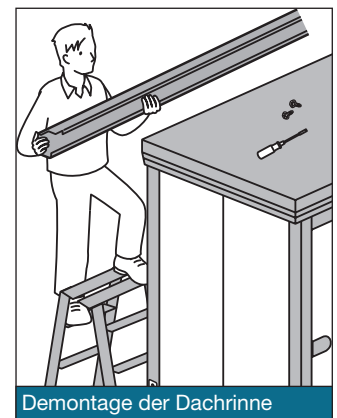
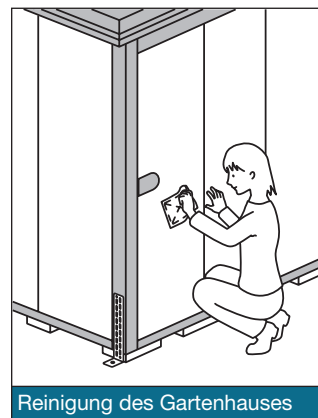
Das Dach, die Dachrinne und die Schiene auf dem Bodenrahmen sollten regelmäßig gereinigt werden um eine Ansammlung von Laub und Staub zu vermeiden. Ansonsten könnte es zur Verstopfung der Dachrinne oder Schwierigkeiten beim Öffnen und Schließen der Tür kommen. Wir empfehlen Ihnen das Gerätehaus regelmäßig zu fegen und die Dachrinne bei Verschmutzung abzunehmen, sodass Sie effektiv gereinigt werden kann. Das Abmontieren der Dachrinne erfolgt in umgekehrter Reihenfolge (siehe Aufbauanleitung).

Stellen Sie keinerlei Gegenstände auf das Dach, da es beschädigt werden könnte.

BETRETEN DES DACHES IST VERBOTEN, DA VERLETZUNGSGEFAHR BESTEHT!

BESCHÄDIGUNG

Falls das Gerätehaus beschädigt werden sollte und Kratzer entstehen, müssen diese frühzeitig ausgebessert werden, da sonst Rostgefahr besteht.



BITTE UNBEDINGT AUSFÜLLEN UND MIT DER AUFBAUANLEITUNG ABHEFTEN

Paketnummer
packetnumber

Haustyp-Modell
type of house **SAPPORO 2215**

Datum der Anlieferung

Name des Händlers

Ist das Haus von Finnhaus-Monteuren aufgebaut worden? **JA** **NEIN**

Wenn nicht, durch wen wurde das Haus aufgebaut?

Name

Straße / Nr.

Telefonnummer / Handy

PLZ / Ort

Zur Information

Es sind zwei Schlüssel für die Tür vorhanden. (Hauptschlüssel / Ersatzschlüssel) Falls Sie die Schlüssel verlieren sollten kann anhand der eingravierten Nummer im Originalschlüssel ein Duplikat erstellt werden. Bitte notieren Sie deshalb die Nummer auf der Aufbauanleitung. Die Herstellung des Ersatzschlüssels ist kostenpflichtig.

