

Technische Daten: Art.-Nr.: 534 425

Wandaußenmaß: 410 x 320 cm

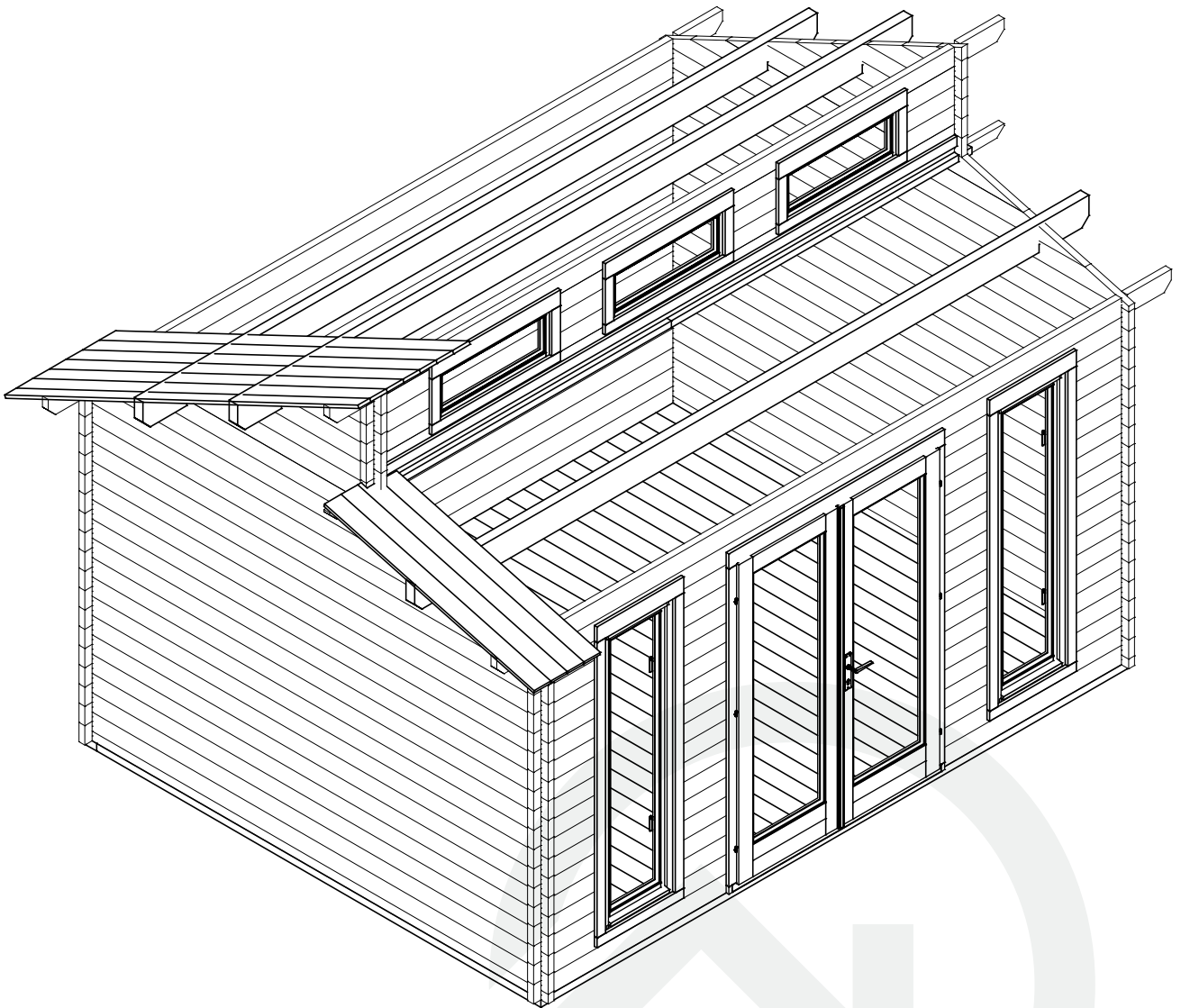
Bohlenstärke: 40 mm



Kontrolliert durch:

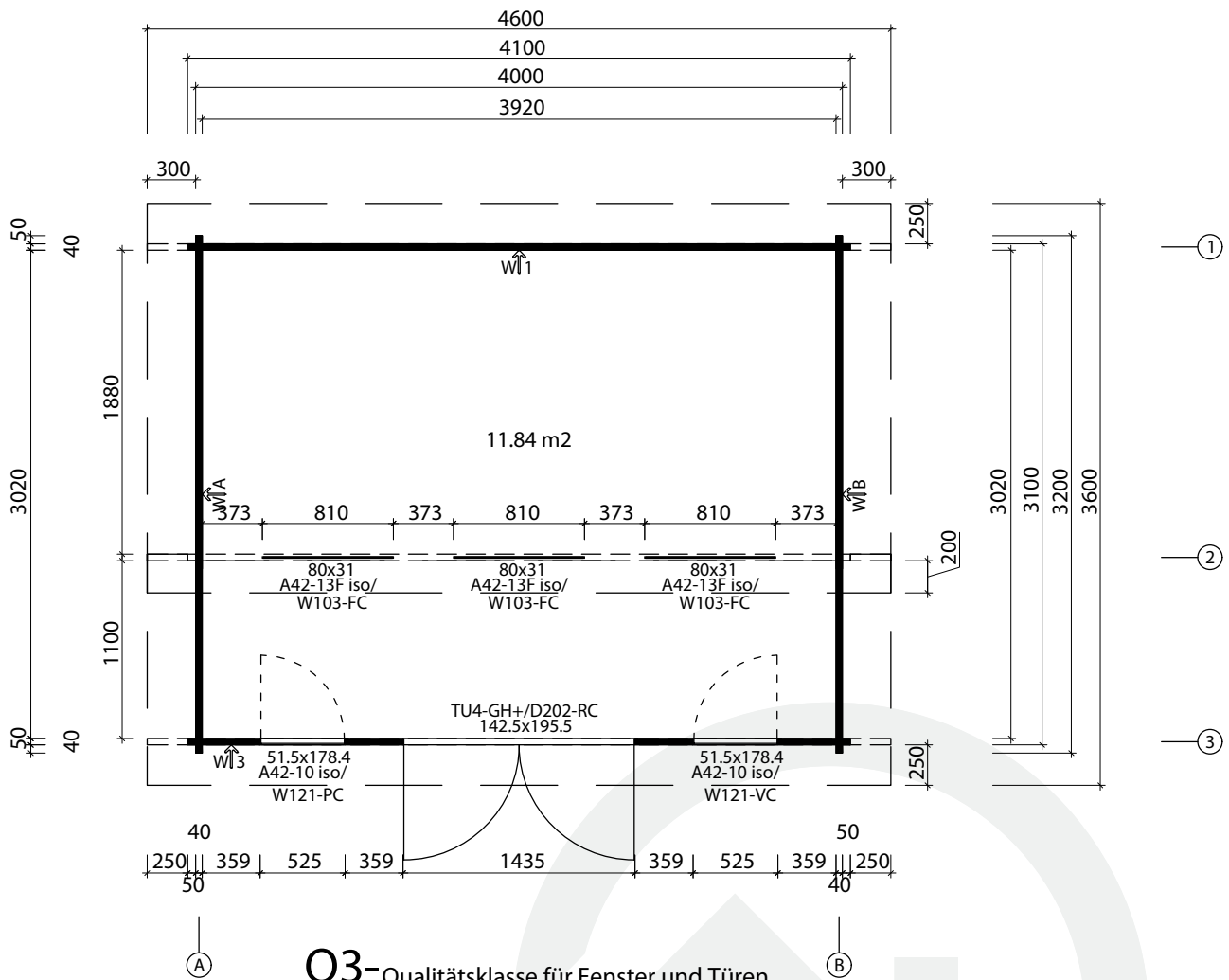
Achtung: Alle angegebenen Maße sind ca.-Maße!

3D-Darstellung Art.-Nr. 534 425



Grundriss

Art.-Nr. 534 425

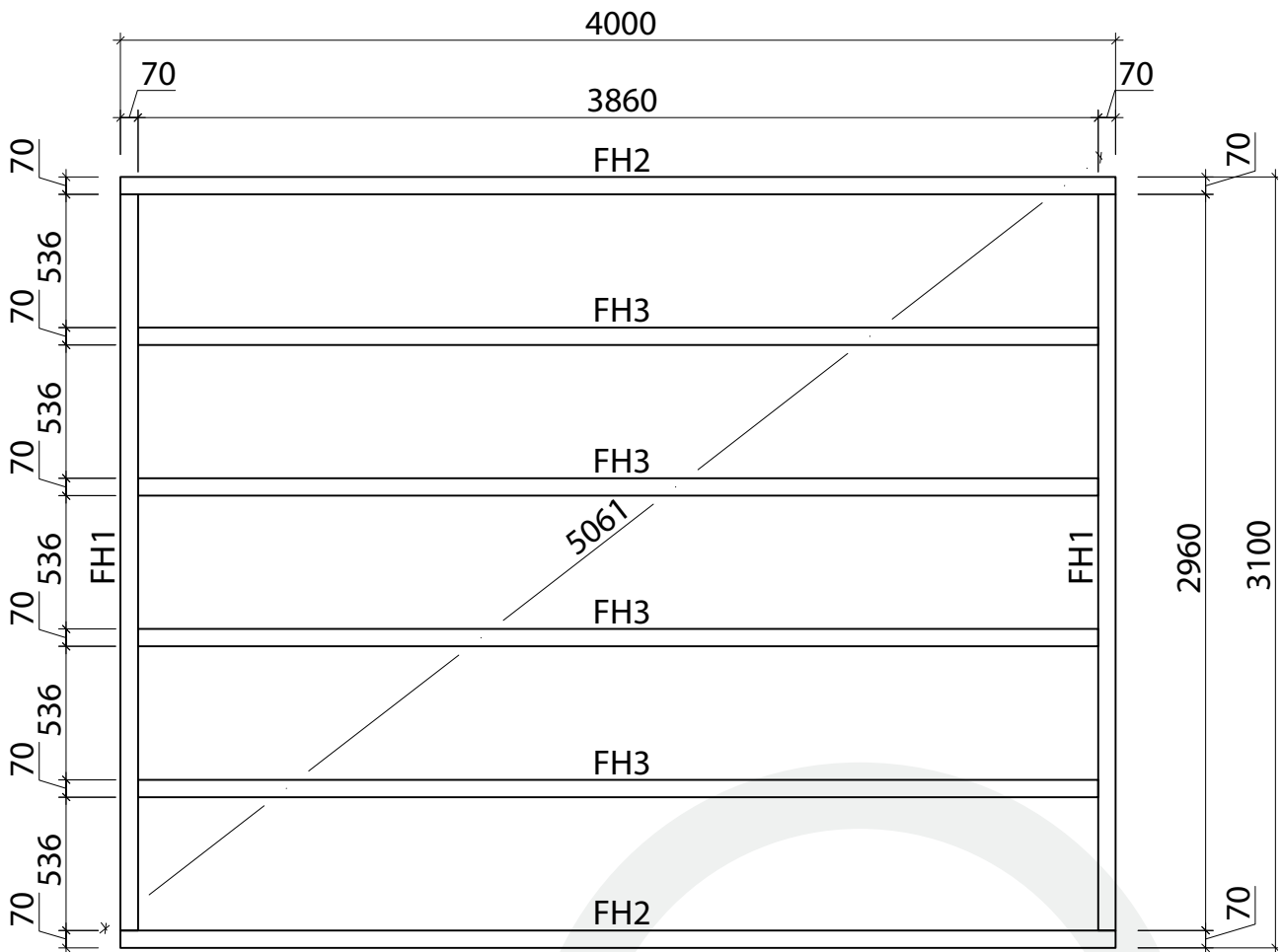


Q3-Qualitätsklasse für Fenster und Türen

* Fenster und Türen sind ohne Sprossen

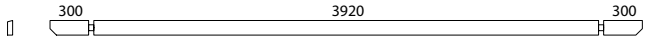
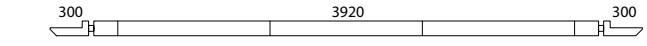
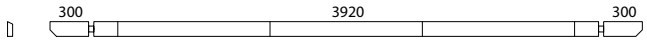
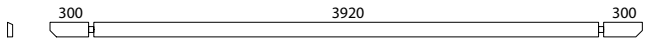
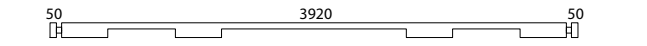
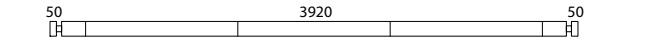
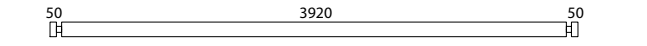
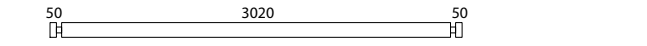
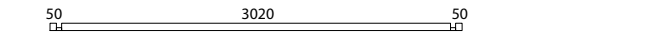






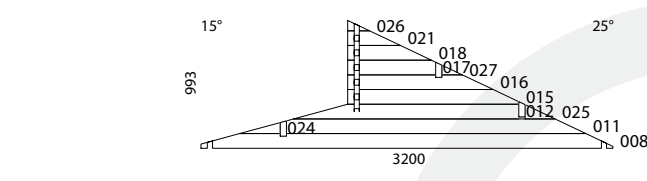
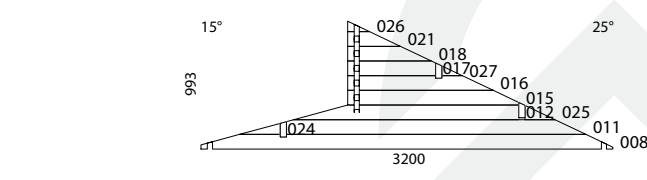
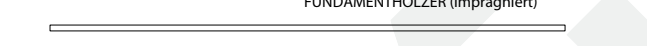
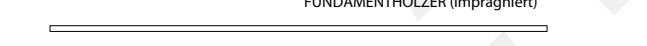
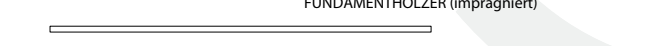

Lagerholzplan und Fundamentplan Art.-Nr. 534 425

Wir empfehlen als Fundament für Ihr Gartenhaus eine vollflächig festgegründete, gepflasterte oder betonierte Fläche.
Wahlweise ist auch ein Punkt- oder Streifenfundament möglich.



Teileliste 1

Art.-Nr. 534 425

Pos		Stck.	Profil (mm)	Länge (mm)
001		1	40x114	4600
002		1	40x114	4600
003		1	40x114	4600
004		1	40x114	4600
005		1	40x114	4100
006		1	40x114	4100
007		18	40x114	4100
009		36	40x114	3200
010		2	40x57	3200
013		2	40x114	1333
014		2	40x114	1333
019		6	40x114	463
020		30	40x114	449
022		6	40x114	373
023		30	40x114	359
WA-1		1		
WB-1		1		
FH2	FUNDAMENTHÖLZER (imprägniert) 	2	70x45	4000
FH3	FUNDAMENTHÖLZER (imprägniert) 	4	70x45	3860
FH1	FUNDAMENTHÖLZER (imprägniert) 	2	70x45	2960
DT2	DECKENTRÄGER 	2	30x40	1960

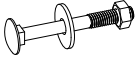




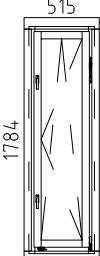
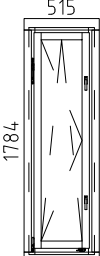
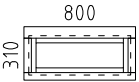
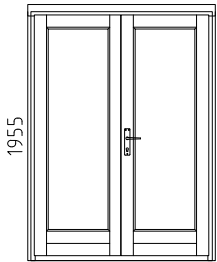
Teileliste 2

Artikel-Nr.: 534 425

Pos		Stck.	Profil (mm)	Länge (mm)
DT1	DECKENTRÄGER	2	30x40	50
LE1	LEISTE LEISTE für Dachpappe (zwischen/unter 3 kleine Fenster)	1	18x58	3920
PF1	PFETTEN 300 3920 300	2	58x170	4600
PF2	PFETTEN 300 3920 300	1	58x170	4600
	DACHBRETTER	41+1	113x18	2670
	DACHBRETTER	6	113x18	1480
	DACHBRETTER	35	113x18	1440
	FUSSBODENBRETTER	35+1	113x18	3015
	FUSSBODENLEISTEN		18x40	14,0 lfdm
G02-1	GIEBELBRETTER 18x120	2	18x120	1560
G02-2	GIEBELBRETTER 18x120	2	18x120	2750
G06-1	GIEBELDECKLEISTEN 18x58	2	18x58	1560
G06-2	GIEBELDECKLEISTEN 18x58	2	18x58	2750
T02-1	TRAUFBRETTER 18x120	1	18x120	4636
T01-1	TRAUFBRETTER 18x95	2	18x95	4600
T04-1	TRAUFENDECKLEISTEN 18x40	1	18x40	4636
T06-1	TRAUFBRETTER 18x40		18x40	14,0 lfdm
SM-1	Sturmleisten	4	18x40	2050
SH	Schlaghölzer	3		
NG04	NÄGEL 2.5x50	Dachbretter Fussbodenbretter		994
SR32	SCHRAUBEN 3.0x30	FBleiste Traufen(deck)leiste 40x18		70
SR37	SCHRAUBEN 3.5x45	Giebeldeckleisten, Giebelbretter Traufenbretter 95/120x18, Leiste LE1 Türstopper		91
SR44	SCHRAUBEN 4.0x60	Deckenträger DT1		14
SR57	SCHRAUBEN 5.0x100	Fundamenthölzer		32

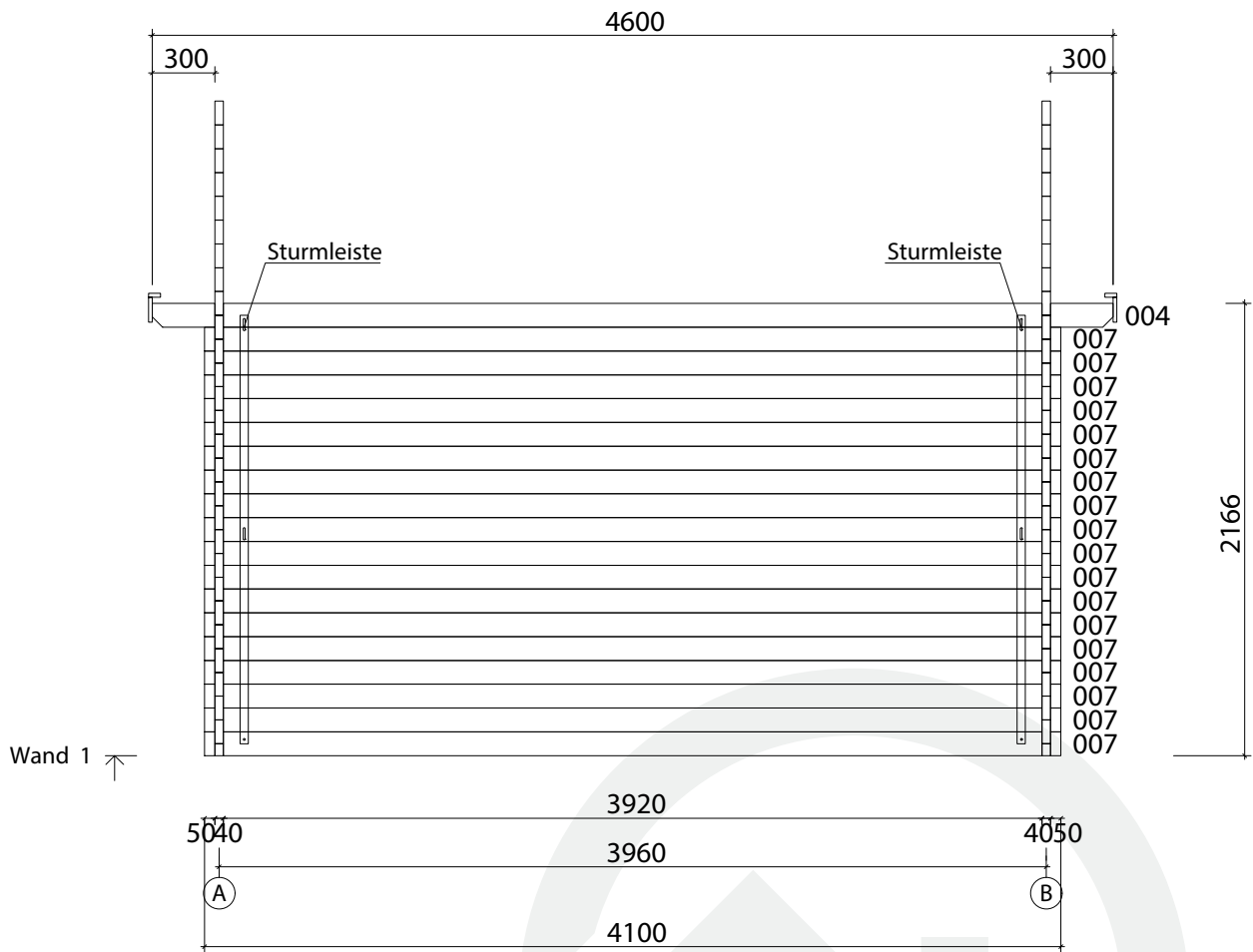
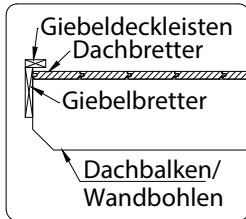
Teileliste 3

Artikel-Nr.: 534 425

Pos		Stck.	Profil (mm)	Länge (mm)
SS024	Schloßschrauben M8x70 Mutter M8 U-Scheibe Ø25 - Befestigung für Sturmleisten 	12		
TST	Türstopper 	1		
KL1	Gewindestange M8 	4		684
KV M UT M8	Mutter M8 	8		
KV S EIB M8X25	U-Scheibe M8 Ø25 	8		
	FENSTER <u>Q3</u>  515 1784 A42-10 ISO/W121-PC DIN 1xrechts W3-S40P-OXC-05151784	1		
	FENSTER <u>Q3</u>  515 1784 A42-10 ISO/W121-VC DIN 1xlinks W3-S40V-OXC-05151784	1		
	FENSTER <u>Q3</u>  800 310 A42-13F ISO/W103-FC W3-S40F-OXC-08000310	3		
	TÜR <u>Q3</u>  1425 1955 TU4-GH+/D202-RC DIN rechts D3-D40R-OXC-14251955	1		
	✓ - bitte selber anpassen (falls nötig!)			

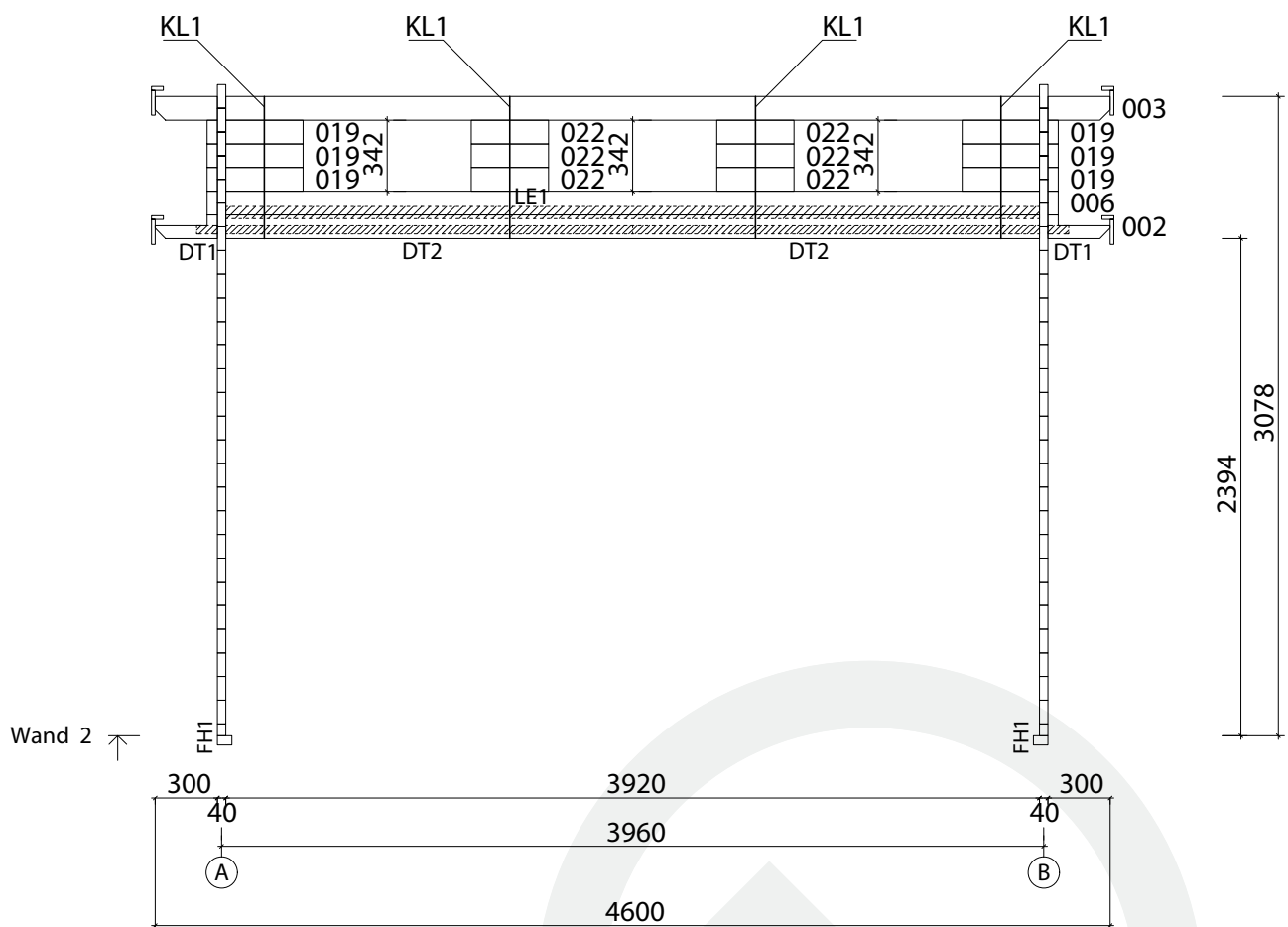
Wandplan 1

Art.-Nr. 534 425

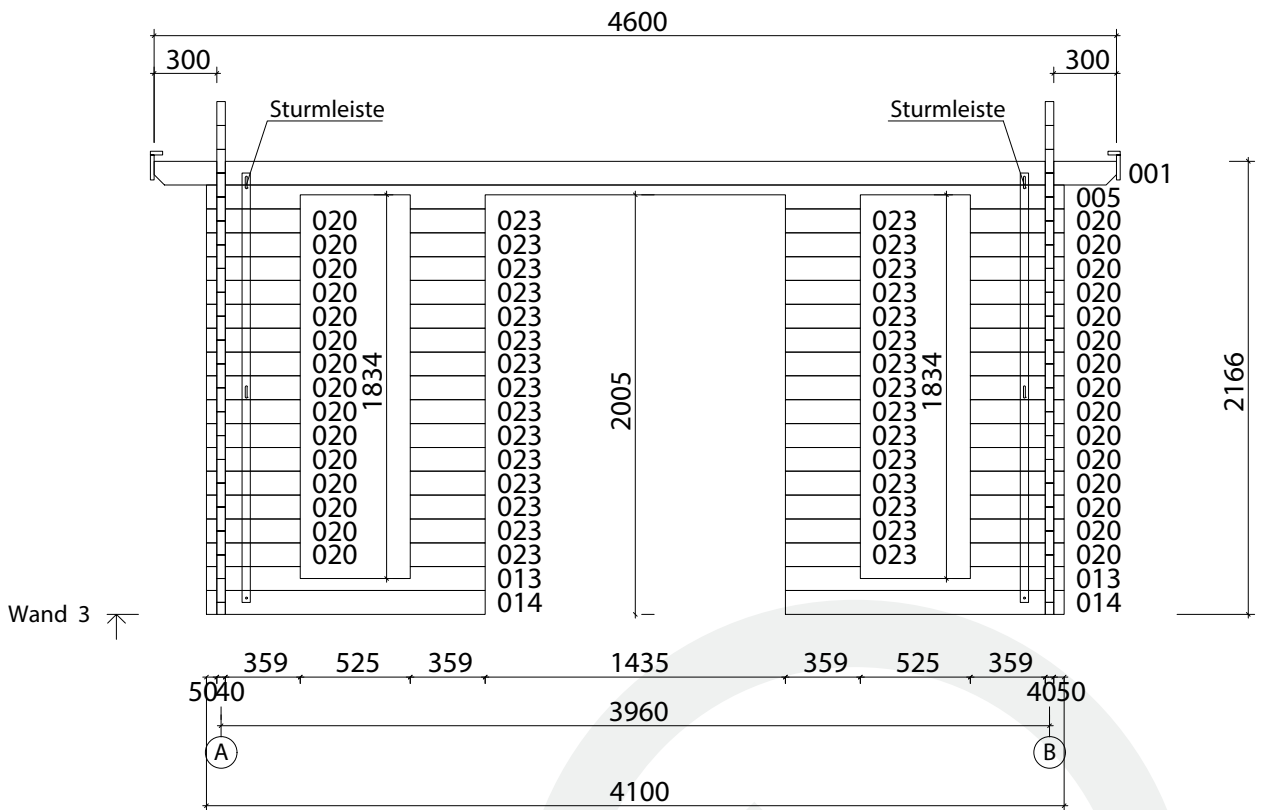


Wandplan 2

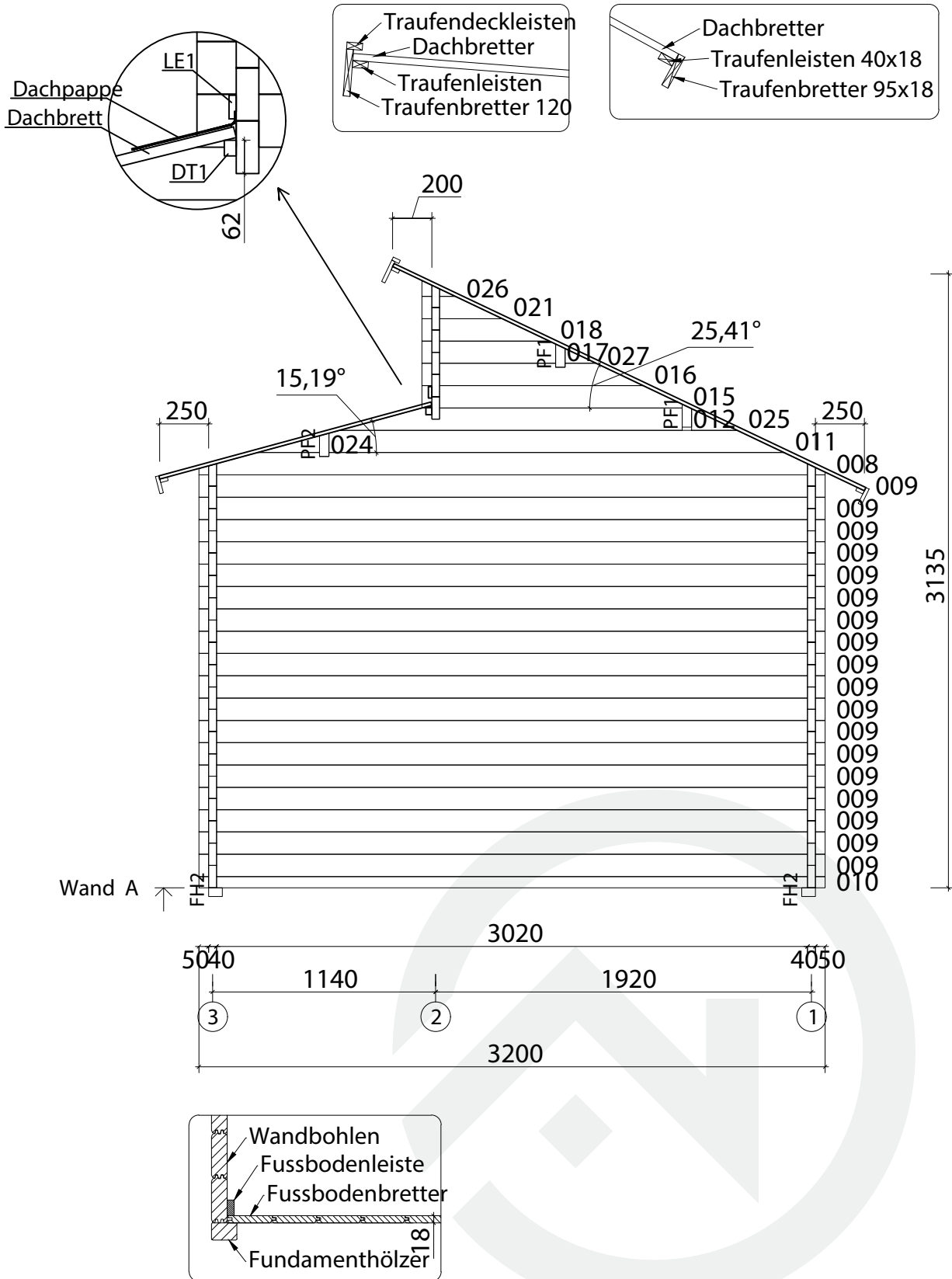
Art.-Nr. 534 425



Wandplan 3 Art.-Nr. 534 425

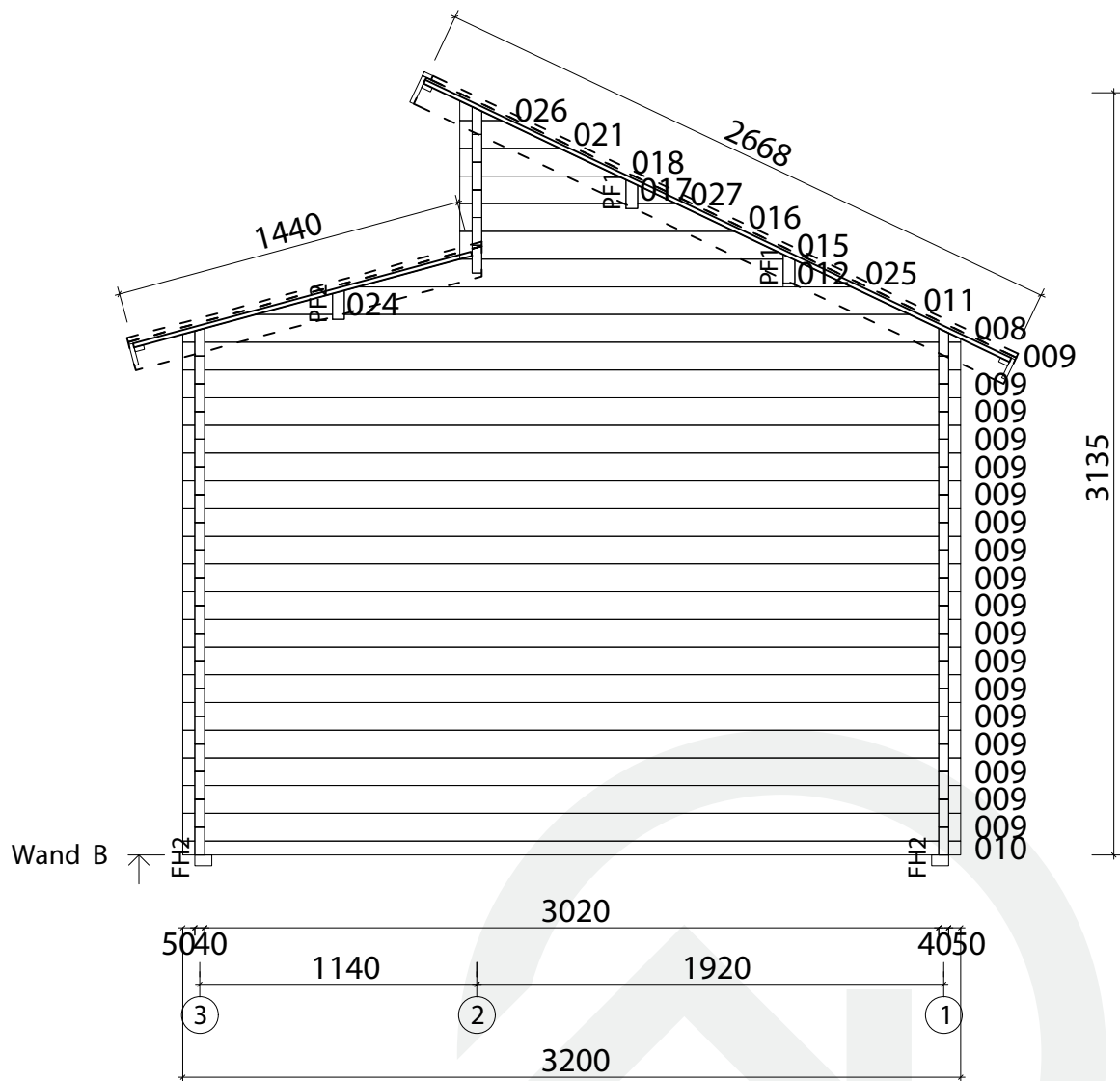


Wandplan A Art.-Nr. 534 425



Wandplan B

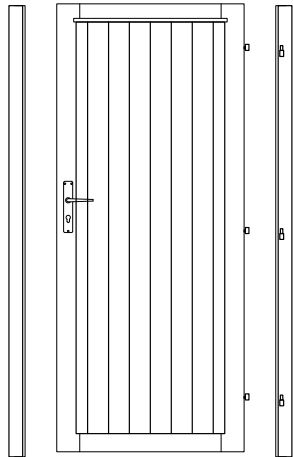
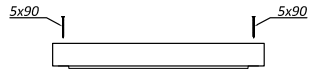
Art.-Nr. 534 425



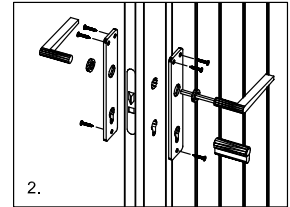
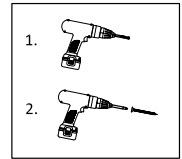
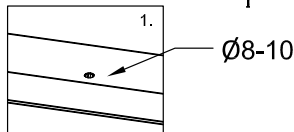
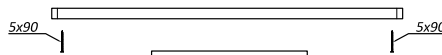
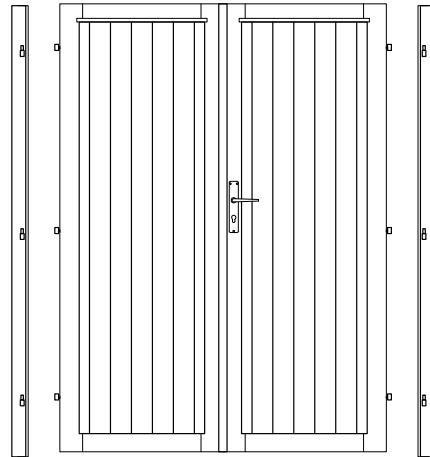
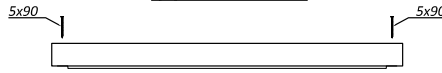
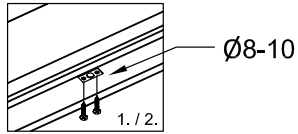
Türmontage

Art.-Nr. 534 425

Uks Q2-Q3 - koostamisjuhised
 Door Q2-Q3 - assembly instructions
 Tür Q2-Q3 - Montageanleitung



*Kui ühepoolne uks ei ole kokku pandud!
 *When single door is not assembled!
 *Wenn Einzeltür ist nicht zusammengebaut!



*Kui hinged ei ole paigaldatud!
 *When hinges are not attached!
 *Wenn Scharniere sind nicht angebracht!

